



Pobierz instrukcję



Growatt New Energy

Growatt Polska
Ul. Kłodnicka 56E, 41-706 Ruda Śląska

Tel. +48 327 299 918
E-mail: serwis@growatt.pl
info@growatt.pl



Instrukcja montażu i obsługi

Spis treści

1. Uwagi do niniejszej instrukcji montażu i obsługi
 - 1.1. Zakres
 - 1.2. Użytkownicy instrukcji
 - 1.3. Symbole użyte w instrukcji
2. Bezpieczeństwo
 - 2.1. Opis i funkcjonalności produktu
 - 2.2. Personel upoważniony do pracy z produktem
 - 2.3. Instrukcja bezpieczeństwa
3. Opis produktu
 - 3.1. Cechy zewnętrzne
 - 3.2. Wymiary
 - 3.3. Miejsce przechowywania
4. Rozpakowywanie i sprawdzenie
5. Instalacja
 - 5.1. Podstawowe wymagania dotyczące instalacji
 - 5.2. Montaż na ścianie
 - 5.3. Instalacja falownika
6. Okablowanie
 - 6.1. Bezpieczeństwo
 - 6.2. Okablowanie po stronie prądu zmiennego
 - 6.3. Okablowanie po stronie prądu stałego
 - 6.4. Podłączenie przewodu sygnałowego
 - 6.5. Uziemienie falownika
 - 6.6. Sterowanie mocą czynną za pomocą inteligentnego licznika, przekładnika prądowego lub odbiorników sterowania pulsacją prądu RRCR.
 - 6.7. System zarządzania reakcją na zapotrzebowanie falownika DRMs
 - 6.8. Przerywacz obwodu zwarcowego AFCI (opcjonalny)
7. Rozwiązywanie problemów
8. Tryby pracy
 - 8.1. Tryb normalny
 - 8.2. Tryb usterki
 - 8.3. Tryb automatycznego wyłączenia

9. Wyświetlacz OLED i przyciski dotykowe
 - 9.1. Wyświetlacz startowy (Boot display)
 - 9.2. Uruchomienie wyświetlacza OLED
 - 9.3. Ustawienia
10. Komunikacja i monitorowanie
 - 10.1. RS485
 - 10.2. DRM
 - 10.3. USB-A
11. Konserwacja i czyszczenie
 - 11.1. Sprawdzanie odprowadzania ciepła
 - 11.2. Czyszczenie falownika
 - 11.3. Sprawdzenie wyłącznika prądu stałego
12. Włączanie falownika
 - 12.1. Włączanie falownika
 - 12.2. Wyłączanie falownika
13. Rozwiązywanie problemów
 - 13.1. Komunikat o błędzie
 - 13.2. Błąd systemowy
14. Gwarancja producenta
15. Odłączenie falownika
 - 15.1. Demontaż falownika
 - 15.2. Pakowanie falownika
 - 15.3. Przechowywanie falownika
 - 15.4. Utylizacja falownika
16. Deklaracja zgodności UE
17. Specyfikacje
 - 17.1. Parametry
 - 17.2. Moment obrotowy
 - 17.3. Załączniki
18. Deklaracja zgodności UE
19. Skontaktuj się z nami

1. Uwagi do niniejszej instrukcji montażu i obsługi

1.1. Zakres

Niniejsza instrukcja zawiera szczegółowe informacje o produkcie oraz instrukcję montażu dla użytkowników falowników fotowoltaicznych serii TL3-X firmy Shenzhen Growatt new energy Co., Ltd. (zwanej dalej "Growatt new energy"). Prosimy o dokładne zapoznanie się z niniejszą instrukcją przed rozpoczęciem użytkowania produktu. Growatt new energy nie będzie informował użytkowników o żadnych zmianach w niniejszej instrukcji.

MOD 3000TL3-X

MOD 4000TL3-X

MOD 5000TL3-X

MOD 6000TL3-X

MOD 7000TL3-X

MOD 7000TL3-X-AU

MOD 8000TL3-X

MOD 8000TL3-X-AU

MOD 9000TL3-X

MOD 9000TL3-X-AU

MOD 10KTL3-X

MOD 10KTL3-X-AU

MOD 11KTL3-X

MOD 11KTL3-X-AU

MOD 12KTL3-X

MOD 13KTL3-X

MOD 15KTL3-X

1.2. Użytkownicy instrukcji

Niniejsza instrukcja jest przeznaczona dla wykwalifikowanego personelu. Wykwalifikowany personel został przeszkolony i wykazał się umiejętnościami i wiedzą w zakresie budowy i eksploatacji tego urządzenia. Wykwalifikowany






personel jest przeszkolony w zakresie postępowania z niebezpieczeństwami i zagrożeniami związanymi z instalacją urządzeń elektrycznych.

Jeśli podczas instalacji wystąpią jakiegokolwiek problemy, instalator może zalogować się na www.growatt.com, aby zostawić wiadomość na stronie internetowej lub zadzwonić do naszego 24-godzinnego serwisu telefonicznego: +86 755 2747 1942.











1.3. Symbole użyte w instrukcji

1.3.1. Symbole użyte w instrukcji

Symbol ostrzegawczy oznacza zagrożenie dla sprzętu lub personelu. Zwraca uwagę na procedurę lub działanie, które w przypadku nieprawidłowego wykonania lub nieprzestrzegania instrukcji mogą spowodować uszkodzenie lub zniszczenie części lub całości sprzętu Growatt i/lub innego sprzętu podłączonego do sprzętu Growatt, lub obrażenia ciała.

Symbol	Znaczenie
	NIEBEZPIECZEŃSTWO (DANGER) wskazuje na niebezpieczną sytuację, która, jeśli nie zostanie wyeliminowana, prowadzi do śmierci lub poważnych obrażeń ciała.
	OSTRZEŻENIE (WARNING) wskazuje na niebezpieczną sytuację, która, jeśli nie zostanie wyeliminowana, może spowodować śmierć lub poważne obrażenia ciała.
	PRZESTROGA (CAUTION) wskazuje na niebezpieczną sytuację, która, jeśli nie zostanie wyeliminowana, może spowodować drobne lub umiarkowane obrażenia ciała.
	UWAGA (NOTICE) wskazuje na czynności nie powodujące obrażeń ciała.
	INFORMACJA (INFORMATION) wskazuje na informacje, z którymi należy się zapoznać, aby zapewnić prawidłowe działanie systemu.

1.3.2. Symbole użyte na produkcie

Symbol	Znaczenie
	Napięcie elektryczne!
	Niebezpieczeństwo pożaru lub wybuchu!
	Niebezpieczeństwo poparzenia
	Działanie po 5 minutach
	Uziemienie ochronne
	Prąd stały (DC)
	Prąd przemienny (AC)
	Przeczytaj instrukcję
	Oznakowanie CE. Falownik spełnia wymagania obowiązujących wytycznych CE.
	Falownik nie może być wyrzucany razem z odpadami domowymi.

1.3.3. Słowniczek

AC

Skrót od "Prąd zmienny" (Alternating Current)

DC

Skrót od "Prąd stały" (Direct Current)

Energia

Energia jest mierzona w Wh (watogodzinach), kWh (kilowatogodzinach) lub MWh (megawatogodzinach). Na przykład, jeśli falownik pracuje ze stałą mocą 4600 W przez pół godziny, a następnie przy stałej mocy 2300W przez kolejne pół godziny, w ciągu tej godziny dostarczy 3450Wh energii do sieci energetycznej.

Moc

Moc mierzona jest w W (watach), kW (kilowatach) lub MW (megawatach). Moc jest wartością chwilową. Wyświetlana jest moc, którą aktualnie dostarcza falownik do sieci energetycznej.

Moc nominalna falownika

Moc nominalna falownika to stosunek mocy dostarczanej do sieci energetycznej oraz maksymalnej mocy falownika, którą może on dostarczyć do sieci energetycznej.

Współczynnik mocy

Współczynnik mocy to stosunek mocy czynnej (mierzonej w watach) do mocy pozornej (mierzonej w Volt Amp [VA]). Reprezentuje on część całkowitej mocy użytej do wykonania użytecznej pracy. Jeśli te wartości są identyczne, współczynnik mocy wynosi 1,0.

Aby określić moc obwodu prądu przemiennego jednofazowego, wartość mocy pozornej musi być pomnożona przez współczynnik mocy.

PV

Skrót oznaczający moduł fotowoltaiczny.

Komunikacja bezprzewodowa

Zewnętrzna technologia komunikacji bezprzewodowej jest technologią radiową, która umożliwia komunikację pomiędzy falownikiem i innymi produktami.

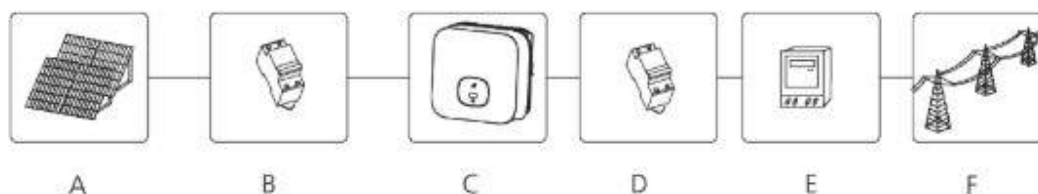
Zewnętrzna komunikacja bezprzewodowa nie wymaga aby urządzenia "widziały się". Jest to zakup opcjonalny.

2. Bezpieczeństwo

2.1. Opis i funkcjonalności produktu

2.1.1. Opis produktu

Falowniki fotowoltaiczne serii Growatt służą do przetwarzania prądu stałego generowanego przez panele fotowoltaiczne na prąd zmienny i doprowadzania go do sieci trójfazowej. Falowniki serii Growatt MOD 3-15K TL3-X mogą być podłączone do 2 ciągów (12-15K TL3-X i 7-11K TL3-X-AU mogą być podłączone do 3 ciągów), posiadają 2 punkty śledzenia maksymalnej mocy, dzięki czemu nadają się do podłączenia dwóch różnych układów paneli fotowoltaicznych.



Rys. 1. Podłączenie do sieci

Położenie	Oznaczenie
A	Moduł PV
B	Wyłącznik przeciążeniowy prądu stałego
C	Falownik
D	Wyłącznik przeciążeniowy prądu przemiennego
E	Licznik energii
F	Sieć energetyczna

Jak przedstawiono na rysunku powyżej, kompletny układ fotowoltaiczny obejmuje moduły PV, falowniki PV, sieci publiczne i inne układy. Falowniki fotowoltaiczne są kluczowym elementem w systemach z modułami fotowoltaicznymi. Uwaga: Jeżeli wybrany moduł fotowoltaiczny wymaga dodatniego lub ujemnego uziemienia,

przed instalacją należy skontaktować się z firmą Growatt w celu uzyskania porady technicznej.

2.1.2. Funkcjonalności produktu

Właściwości falownika są następujące:

- Podwójne niezależne śledzenie punktu mocy maksymalnej
- Wbudowany przełącznik DC
- Kompatybilność z RS485/Wifi / GPRS / 4G
- Zakres napięcia wejściowego 140V-1100V
- Maksymalna wydajność do 98,60%
- Wyświetlacz OLED+LED/WIFI+APP
- Przycisk dotykowy
- Stopień ochrony IP66
- Waga: 16,5 kg
- Łatwa instalacja

2.2. Personel upoważniony do pracy z produktem


Ten falownik sieciowy działa tylko wtedy, gdy jest prawidłowo podłączony do sieci energetycznej prądu przemiennego. Przed podłączeniem MOD TL3-X do sieci energetycznej należy skontaktować się z lokalnym przedsiębiorstwem energetycznym. Podłączenie to może być wykonane wyłącznie przez osoby wykwalifikowane w tym celu i tylko po uzyskaniu odpowiednich zezwoleń, zgodnie z wymogami władz lokalnych.

2.3. Instrukcja bezpieczeństwa

- Przed instalacją należy dokładnie przeczytać niniejszą instrukcję. Jeżeli urządzenie nie zostanie zainstalowane zgodnie z zaleceniami zawartymi w niniejszej instrukcji lub jeżeli sprzęt użyty w instalacji jest inny niż ten, opisany w instrukcji, Growatt nie gwarantuje osiągnięcia oczekiwanej jakości instalacji;
- Wszystkie operacje i okablowanie muszą być wykonywane przez wykwalifikowanych elektryków lub instalatorów;
- Podczas instalacji nie wolno ingerować w komponenty falownika znajdujące

- się wewnątrz obudowy, poza instalacją okablowania do zespołu zacisków;
- Wszystkie instalacje elektryczne muszą być zgodne z lokalnymi normami bezpieczeństwa elektrycznego;
 - Jeżeli urządzenie wymaga serwisu, należy skontaktować się z lokalnym oddziałem odpowiedzialnym za instalację i konserwację instalacji fotowoltaicznych;
 - Użycie tego urządzenia do wytwarzania energii elektrycznej wymaga zgody lokalnego organu odpowiedzialnego za dostawy energii elektrycznej;
 - Podczas instalowania modułów PV w ciągu dnia należy stosować pokrowce kryjące, aby zakryć moduły PV. W przeciwnym razie, w świetle słonecznym, napięcie na zaciskach komponentów może być wysokie i powodować niebezpieczeństwo.

2.3.1. Ostrzeżenia dotyczące montażu

	<ul style="list-style-type: none"> ➤ Przed instalacją należy sprawdzić czy urządzenie nie ma uszkodzeń powstałych podczas transportu lub przeładunku, które mogłyby mieć wpływ na szczelność izolacji lub powodować innego typu zagrożenia bezpieczeństwa. ➤ Należy zamontować falownik zgodnie z instrukcjami zawartymi w niniejszej instrukcji oraz, przy wyborze miejsca jego instalacji, zachować ostrożność i przestrzegać określonych wymagań dotyczących chłodzenia. ➤ Nieuprawnione usunięcie niezbędnych zabezpieczeń, niewłaściwe użytkowanie, nieprawidłowa instalacja i obsługa mogą prowadzić do poważnych zagrożeń dla bezpieczeństwa i/lub uszkodzenia urządzenia. ➤ W celu zminimalizowania ryzyka porażenia prądem spowodowanego niebezpiecznymi napięciami, przed podłączeniem urządzenia należy przykryć całą instalację solarną ciemnym materiałem.
	<ul style="list-style-type: none"> ➤ Uziemienie modułów fotowoltaicznych: MIN TL3-X jest falownikiem beztransformatorowym. Dlatego też jego konstrukcja jest nieocynkowana. Nie uziemiać obwodów




prądu stałego modułów fotowoltaicznych podłączonych do MIN TL3-X.

- Uziemić tylko ramę montażową modułów fotowoltaicznych. W przypadku podłączenia uziemionych modułów fotowoltaicznych do MIN TL3-X, pojawi się komunikat "PV ISO Low".
- Należy przestrzegać lokalnych wymagań dotyczących uziemienia modułów fotowoltaicznych i generatora fotowoltaicznego. GROWATT zaleca połączenie ramy generatora i innych powierzchni przewodzących prąd elektryczny w sposób zapewniający ich ciągłe uziemienie w celu zapewnienia optymalnej ochrony zarówno osób jak i instalacji.


2.3.2. Ostrzeżenia dotyczące połączeń elektrycznych



- Elementy falownika są pod napięciem. Dotknięcie elementów znajdujących się pod napięciem może spowodować poważne obrażenia ciała lub śmierć.
 - Nie wolno otwierać falownika, chyba że skrzynka z przewodami jest otwierana przez uprawnione do tego osoby.
 - Instalacja elektryczna, naprawy i przeróbki mogą być wykonywane wyłącznie przez osoby posiadające odpowiednie kwalifikacje elektryczne.
 - Nie dotykać uszkodzonych falowników.
- Zagrożenie życia na skutek wysokiego napięcia w falowniku
 - W falowniku znajduje się napięcie szczytkowe. Ładowanie falownika trwa 20 minut.
- Osoby o ograniczonych zdolnościach fizycznych lub umysłowych mogą pracować z falownikiem Growatt tylko po otrzymaniu odpowiednich instrukcji i pod stałym nadzorem. Zabrania się dzieciom zabawy z falownikiem

	Growatt. Dzieci powinny być trzymane z dala od falownika Growatt.
	<ul style="list-style-type: none"> ➤ Wszystkie połączenia elektryczne (np. zakończenie przewodu, bezpieczniki, przyłącza kablowe PE itp.) należy wykonać zgodnie z obowiązującymi przepisami. Podczas prac przy podłączonym falowniku aby zminimalizować ryzyko wypadków należy przestrzegać wszystkich obowiązujących przepisów bezpieczeństwa. ➤ W zależności od obowiązujących przepisów bezpieczeństwa instalacje z falownikami wymagają zazwyczaj dodatkowego zabezpieczenia (np. wyłączniki, rozłączniki) lub urządzeń ochronnych (np. bezpieczniki).

2.3.3. Ostrzeżenia dotyczące eksploatacji

	<ul style="list-style-type: none"> ➤ Upewnij się, że wszystkie złącza są odpowiednio połączone i zabezpieczone podczas pracy przy falowniku. ➤ Mimo że falowniki zostały one zaprojektowane w taki sposób, aby spełniały wszystkie wymogi bezpieczeństwa, niektóre ich części i powierzchnie mogą być gorące. Aby zmniejszyć ryzyko urazów, nie należy dotykać radiatora (rozpraszacza ciepła) umieszczonego z tyłu falownika lub na pobliskich powierzchniach podczas pracy falownika. ➤ Nieprawidłowe dobranie wielkości instalacji fotowoltaicznej może spowodować występowanie napięć, które mogą zniszczyć falownik. Na wyświetlaczu falownika wyświetlany jest komunikat o błędzie "Wysokie napięcie PV!" ("PV voltage High!") ➤ Natychmiast przekręcić obrotowy wyłącznik prądu stałego. ➤ Skontaktować się z instalatorem.
	<ul style="list-style-type: none"> ➤ Wszystkie czynności związane z transportem, instalacją i



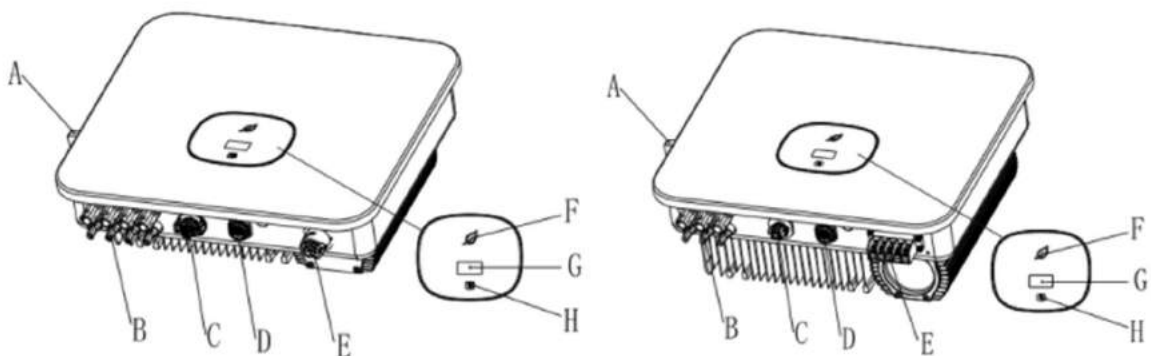
CAUTION

uruchomieniem, w tym konserwacja, muszą być wykonywane przez wykwalifikowane i przeszkolone osoby oraz zgodnie z obowiązującymi przepisami i regulacjami.

- Po każdym odłączeniu falownika od sieci energetycznej należy zachować szczególną ostrożność, ponieważ niektóre komponenty mogą zachowywać ładunek wystarczający do spowodowania zagrożenia porażeniem prądem; w celu zminimalizowania występowania takich warunków należy przestrzegać wszystkich odpowiednich przepisów bezpieczeństwa zawartych w tej instrukcji obsługi jak i oznaczeń umieszczonych na urządzeniu.
- W wyjątkowych przypadkach nadal mogą występować zakłócenia w określonym obszarze zastosowania, pomimo zachowania znormalizowanych wartości granicznych emisji (np. gdy wrażliwe urządzenia znajdują się w miejscu podłączenia instalacji do sieci lub gdy w pobliżu takiego miejsca działają odbiorniki radiowe lub telewizyjne).
- Nie należy pozostawać w odległości mniejszej niż 20 cm od falownika.

3. Opis produktu

3.1. Cechy zewnętrzne

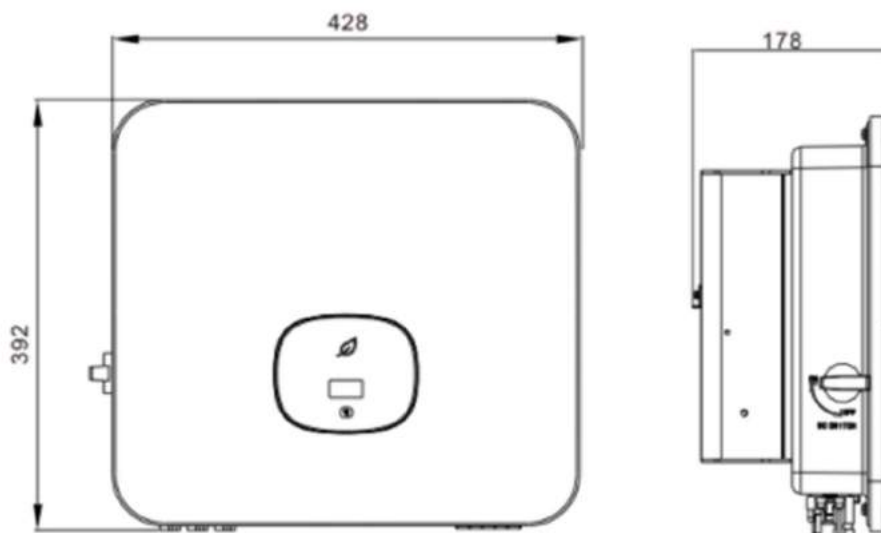


(tylko dla modeli wietnamskich)

Oznaczenie	Opis
A	PRZEŁĄCZNIK PRĄDU STAŁEGO DC
B	WEJŚCIE PV
C	WEJŚCIE RS485
D	PORT USB
E	WYJŚCIE PRĄDU ZMIENNEGO AC
F	WSKAŹNIK LED
G	WSKAŹNIK LCD
H	PRZYCISK DOTYKOWY

Symbol	Znaczenie	Wytłumaczenie
	Przycisk	Przycisk. Możemy włączyć wyświetlacz OLED i ustawić jego parametry przez dotknięcie.
	Symbol stanu falownika	Kolor symbolu wskazuje stan pracy falownika: Czerwony: Błąd. Zielony: Normalny. Czerwony, migający: Ostrzeżenie Zielony migający: Aktualizacja

3.2 Wymiary



Model	Wysokość	Szerokość	Grubość	Waga
MOD 3-6KTL3-X	387 mm	425 mm	147mm	13,5 kg
MOD 7-11KTL3-X	387 mm	425 mm	178mm	15 kg
MOD 12-15KTL3-X oraz MOD 7-11KTL3-X- AU	387 mm	425 mm	178mm	16,5 kg

3.2. Miejsce przechowywania

Jeśli chcesz przechowywać falownik w magazynie, musisz zapewnić mu odpowiednie warunki.

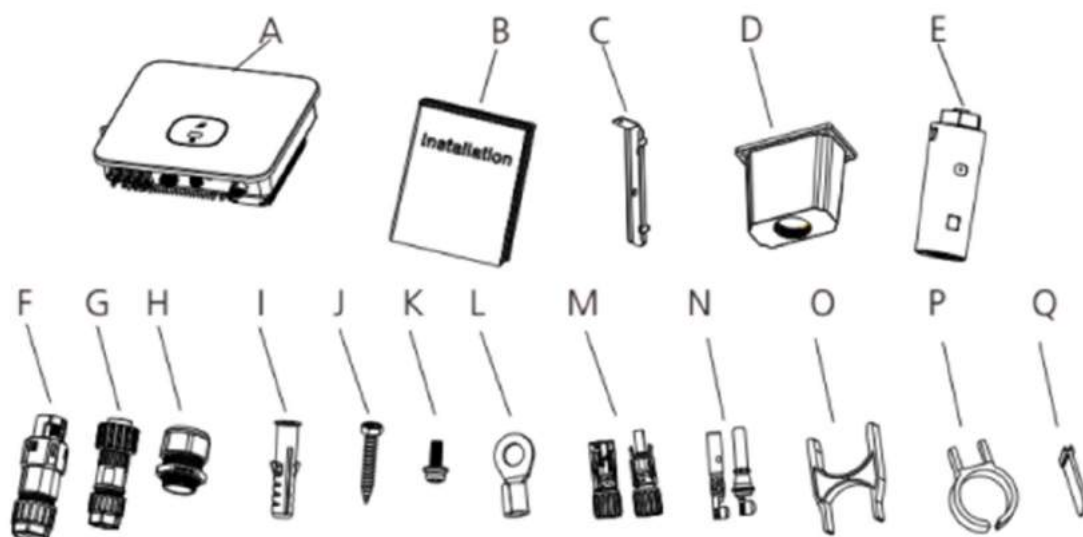
Sprzęt musi być przechowywany w oryginalnym opakowaniu.

Temperatura przechowywania powinna zawsze wynosić od -25°C do + 60°C, wilgotność względna podczas przechowywania powinna być niższa niż 90%.

W przypadku konieczności przechowywania kilku falowników maksymalna liczba ich sztuk położonych jedna na drugiej, w oryginalnych kartonach wynosi 4.

4. Rozpakowywanie i sprawdzenie

Przed otwarciem opakowania falownika należy sprawdzić opakowanie pod kątem uszkodzeń. Po rozpakowaniu, należy sprawdzić falownik pod kątem uszkodzeń lub braku akcesoriów. W przypadku uszkodzenia lub braku akcesoriów należy skontaktować się ze sprzedawcą.



Oznaczenie elementu	Opis	Ilość
A	Falownik	1
B	Skrócona instrukcja obsługi	
C	Wspornik montażowy	1
D	Wodoodporne złącze prądu przemiennego (tylko	1

	dla modeli wietnamskich)	
E	Rejestrator danych	1
F	Złącze sygnałowe portu COM	1
G	Złącze prądu przemiennego	3
H	Wodoodporne złącze (tylko dla modeli wietnamskich)	1
I	Plastikowa rura kompensacyjna	3
J	Śruby samogwintujące	2/2
K	Śruba zabezpieczająca	2/2
L	Terminal prądu przemiennego (tylko dla modeli wietnamskich)	1
M	Obudowa bloku zacisków PV	1
N	Blok zacisków PV	
O	Narzędzie do usuwania portów COM	
P	Narzędzie do demontażu zacisków PV	
Q	izolacja bloku zacisków AC (tylko dla modeli wietnamskich)	

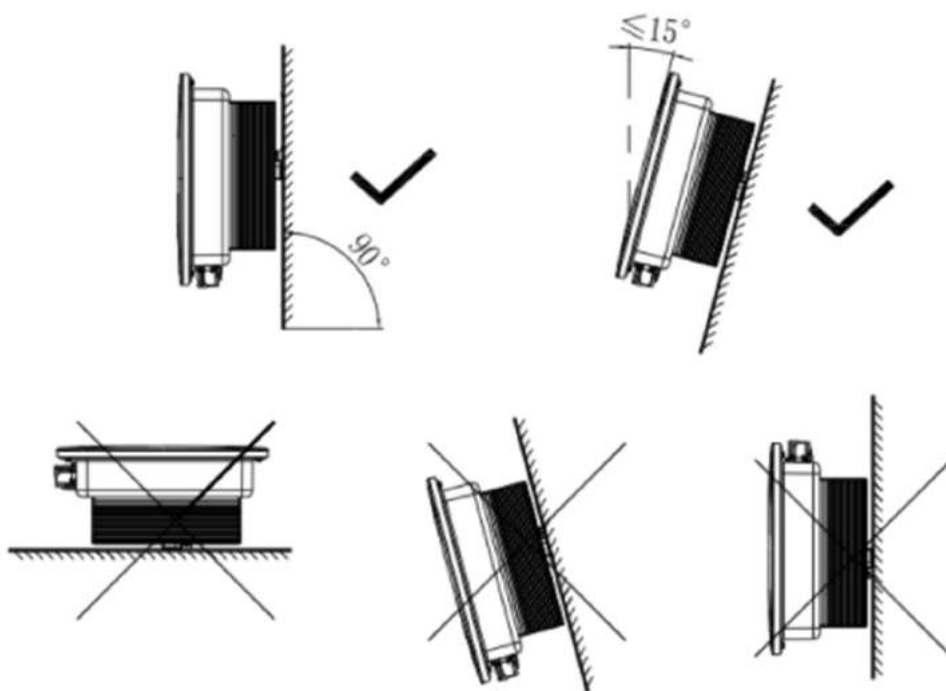
5. Instalacja

5.1. Podstawowe wymagania dotyczące instalacji

Ściana, na której zamontowana jest falownik, musi być solidna i być zdolna do wytrzymania ciężaru falownika przez długi czas (patrz specyfikacje w rozdziale 12 dotyczące ciężaru falownika);

Miejsce montażu musi być zgodne z wielkością falownika;

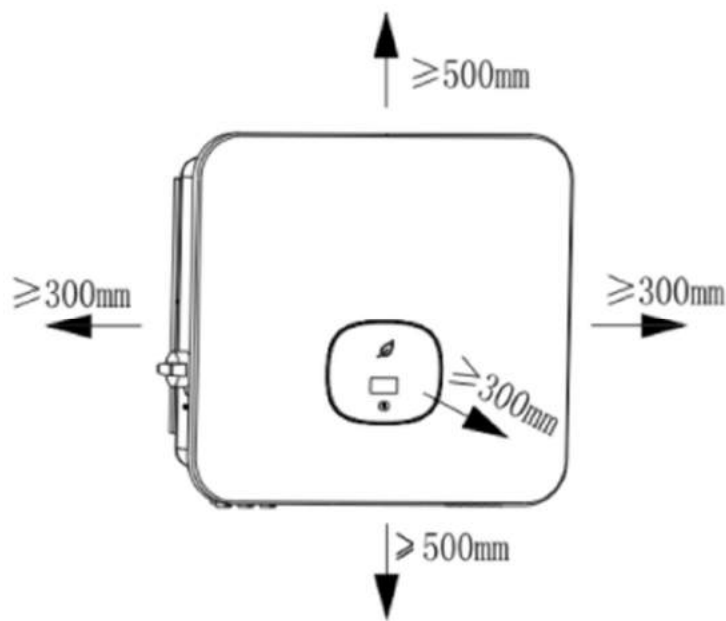
Nie wolno instalować falownika na budynku zbudowanym z materiałów łatwopalnych lub żaroodpornych;
Ustawić falownik w pozycji widocznej dla oczu, aby ułatwić kontrolę wyświetlacza OLED i prace konserwacyjne;
Stopień ochrony urządzenia wynosi IP65, co oznacza, że może ono być instalowane w pomieszczeniach i na zewnątrz;
Aby zapobiec przegrzaniu i spadku mocy nie zaleca się wystawiania falownika bezpośrednio na działanie silnego światła słonecznego,
Wilgotność wokół falownika powinna wynosić od 0 do 90%;
Temperatura otoczenia wokół falownika powinna wynosić od -25°C do 60°C ;
Falownik może być montowany na płaszczyźnie, która jest przechylona w pionie lub do tyłu. Spójrz na rysunek zamieszczony poniżej.



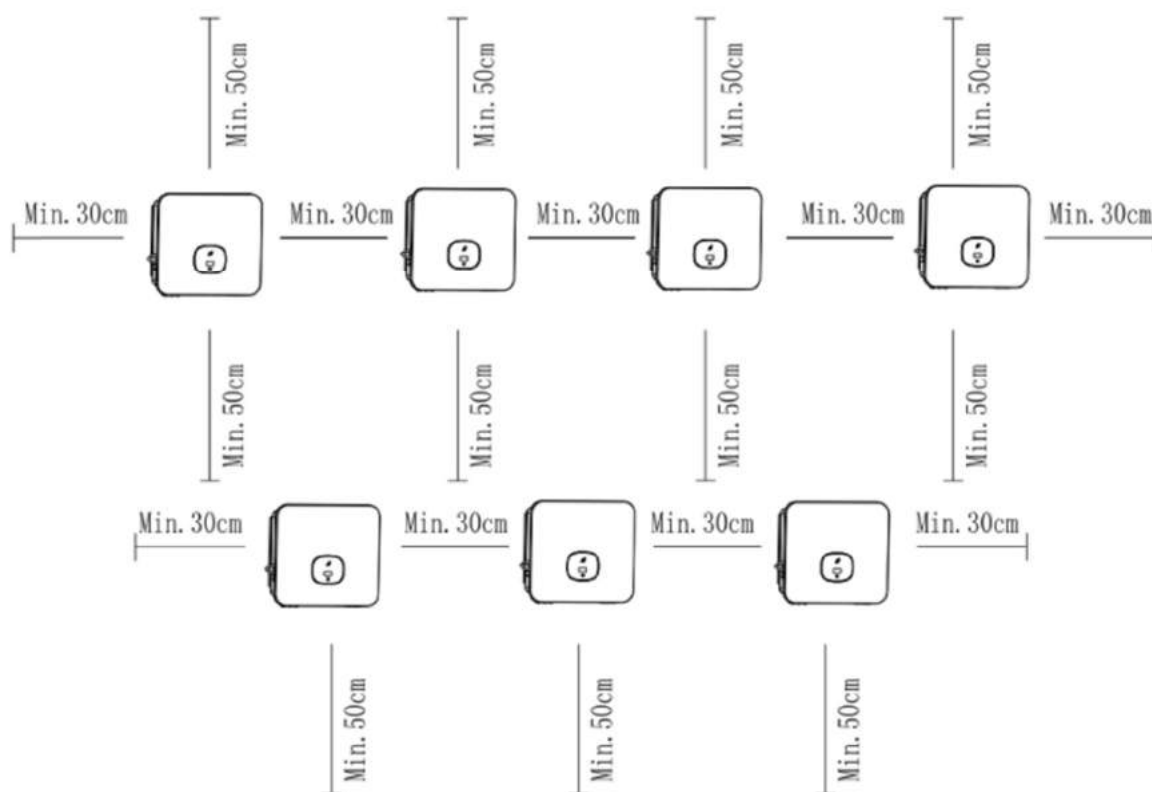
Rys. 5.1 Schemat instalacji

W celu zapewnienia normalnej pracy urządzenia i wygody obsługi, należy zwrócić uwagę na zapewnienie wystarczającej wolnej przestrzeni dla falownika. Spójrz na rysunek zamieszczony poniżej.

Kierunek względem falownika	Odległość
Nad	500mm
Pod	500mm
Po bokach	300mm
Z przodu	300mm



Rys. 5.2 Schemat instalacji jednego falownika



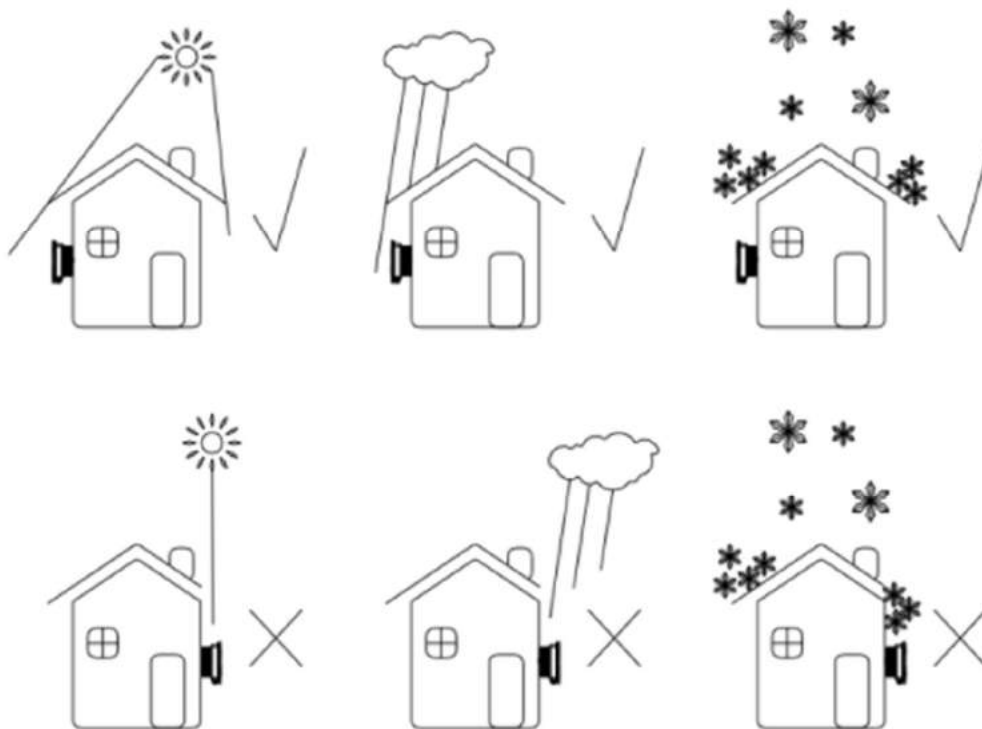
Rys. 5.3 Schemat instalacji wielu falowników

Nie należy instalować falownika na antenie telewizyjnej, innych antenach lub kablach antenowych;

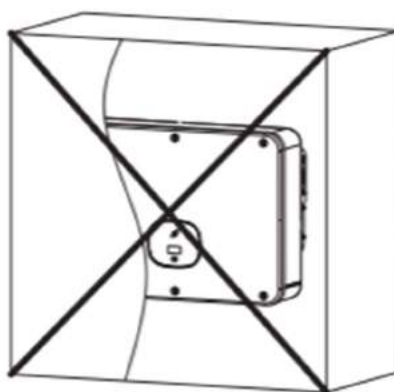
Nie należy instalować falownika w pomieszczeniach mieszkalnych;

Nie należy instalować falownika w miejscu dostępnym dla dzieci;

Falownik powinien być zainstalowany w miejscu chłodnym, osłoniętym i chronionym przed deszczem.

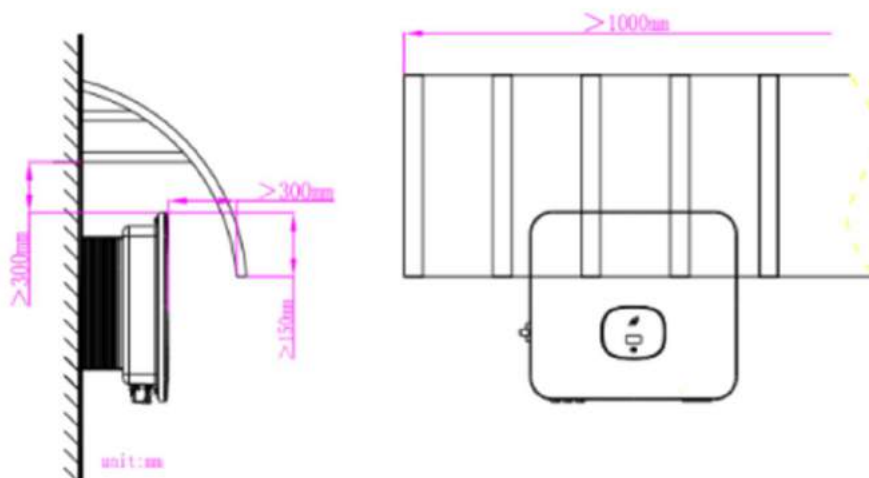


Rys. 5.4 Otoczenie dogodne do instalacji




Rys. 5.5 Zablokowany dostęp do falownika

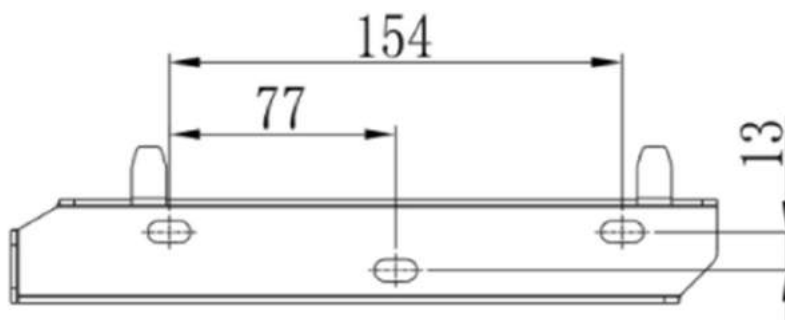
W celu zmniejszenia obciążenia falownika i wydłużenia jego żywotności z powodu bezpośredniego nasłonecznienia zalecamy montaż zadaszenia. Odległość pomiędzy zadaszeniem a falownikiem powinna być następująca:



Rys. 5.6 Zacienienie

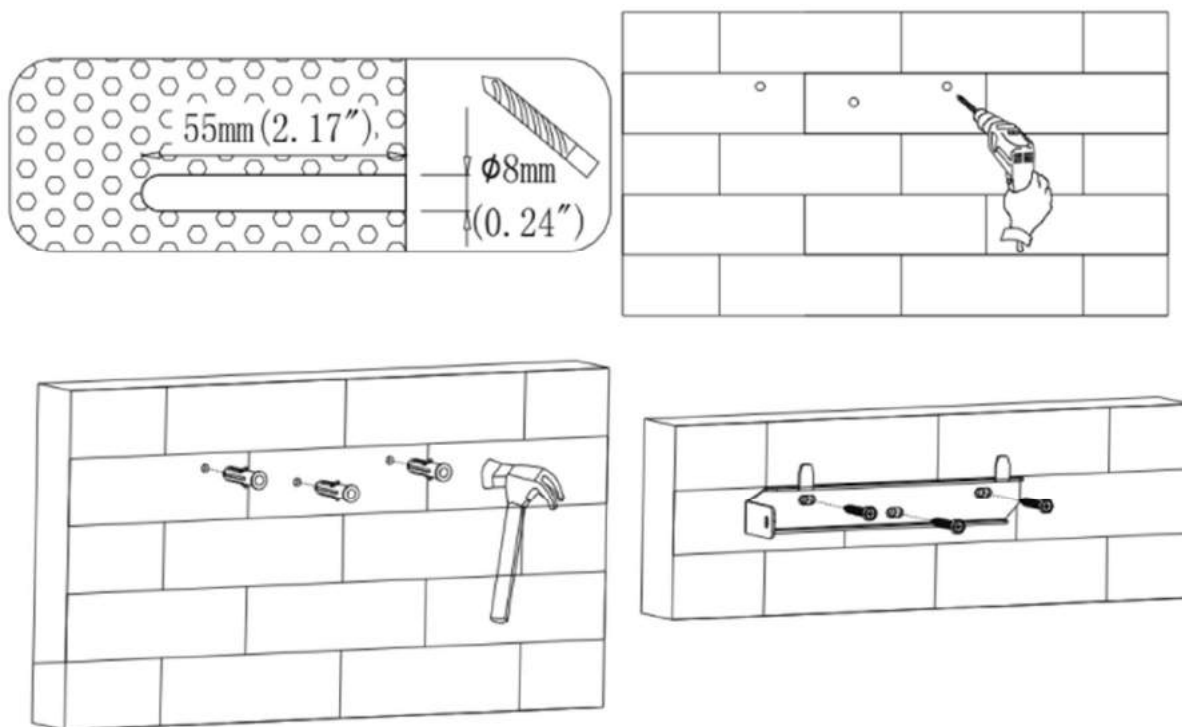
5.2. Montaż na ścianie

 <p>DANGER</p>	<p>Aby zapobiec porażeniu prądem lub innym uszkodzeniom, przed wywierceniem otworu w ścianie należy sprawdzić, czy nie znajdują się w niej przewody zasilające lub inne okablowanie.</p>
---	--



Rys. 5.7 Schemat montażu na ścianie

Przymocować uchwyt ścienny w sposób pokazany na rysunku, nie dopuszczać do zrównania się wkrętów, które powinny wystawać na ok. 2 do 4 mm.

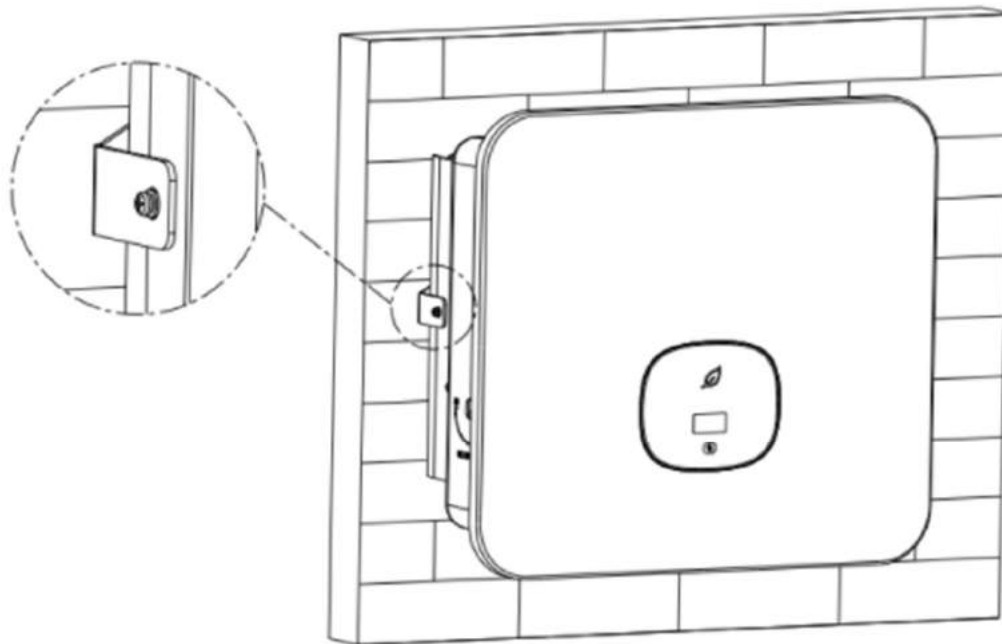


Rys 5.8 Schemat montażu na ścianie

5.3. Instalacja falownika

Uwaga: Przed instalacją falownika należy najpierw upewnić się, że uchwyt ścienny jest solidnie przymocowany do ściany.

1. Zawiesić falownik na uchwycie ściennym i zapewnić jego wyważenie podczas zawieszania.
2. Aby zapewnić pewne zamocowanie falownika do ściany, należy zabezpieczyć jego bok śrubą zabezpieczającą M5 po lewej stronie.





Rys. 5.9 Schemat zawieszenia falownika na ścianie

6. Okablowanie



6.1. Bezpieczeństwo




Wysokie napięcie w częściach przewodzących prąd falownika może spowodować porażenie prądem elektrycznym. Dlatego też podczas wykonywania wszelkich prac przy falowniku należy upewnić się,

	że części przewodzące prąd zmienny i stały falownika są wyłączone.
 Warning	Elektryczność statyczna może spowodować uszkodzenie elementów elektronicznych falownika. Podczas wymiany lub instalacji falownika należy podjąć odpowiednie czynności zabezpieczające.
 Note	<p>Wilgoć i pył mogą uszkodzić falownik.</p> <ul style="list-style-type: none"> ➤ Upewnij się, że złącze kabla jest dokładnie dokręcone. ➤ Jeśli złącze kabla nie zostanie prawidłowo zamontowane, falownik może zostać uszkodzony przez wilgoć i kurz. Wszystkie roszczenia gwarancyjne będą w tym przypadku nieważne.

6.2. Okablowanie po stronie prądu zmiennego

 Danger	Przed wykonaniem połączeń elektrycznych należy upewnić się, że przełącznik DC falownika wyłączony ("OFF") oraz że strona prądu zmiennego jest otwarta, w przeciwnym razie wysokie napięcie falownika może zagrażać życiu.
 Warning	<ul style="list-style-type: none"> ➤ Każdy z falowników musi być zainstalowany z niezależnym wyłącznikiem sieciowym prądu przemiennego. Używanie jednego takiego wyłącznika dla wielu falowników jest

	<p>zabronione.</p> <ul style="list-style-type: none"> ➤ Na wyjściu falownika nie należy stosować pojedynczego przewodu żyłowego. ➤ Nie wolno stosować przewodu aluminiowego jako przewodu przy wyjściu AC ➤ Przed włączeniem falownika należy upewnić się, że przewód wyjściowy jest dobrze podłączony. Zignorowanie powyższych ostrzeżeń może spowodować uszkodzenie urządzenia lub inne problemy. W takim przypadku Growatt zastrzega sobie prawo do odstąpienia od realizacji gwarancji, nie ponosząc przy tym żadnej odpowiedzialności tudzież związanych z tym kosztów.
 <p>Note</p>	<p>Wilgoć i pył mogą uszkodzić falownik.</p> <ul style="list-style-type: none"> ➤ Upewnij się, że złącze kabla jest dobrze dokręcone. ➤ Jeżeli złącze kabla nie zostanie prawidłowo zamontowane, falownik może zostać uszkodzony przez wilgoć i kurz. Wszelkie roszczenia gwarancyjne są w tym przypadku nieważne.

Urządzenia monitorujące różnicowoprądowe RCMU

Jako że falownik sam w sobie wyposażony jest w wyłącznik różnicowoprądowy monitorujący, nie zaleca się dołączanie do niego innych podobnych urządzeń. Jeśli jednak musi ono zostać zainstalowane, należy to uczynić umieszczając je pomiędzy falownikiem a siecią. Urządzenia ochronne różnicowoprądowe

powinno być typu B i być ustawione na ponad 300mA. Jeśli podłączanych jest wiele urządzeń ochronne różnicowoprądowe nie należy używać przewodu ochronnego (neutralnego) ponieważ może to spowodować nieuzasadnione zadziałanie wyłącznika.

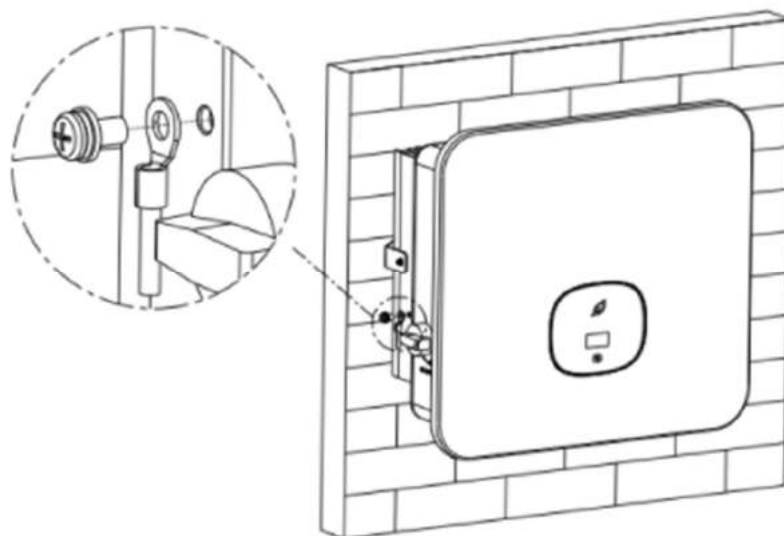
Przygotowanie przed okablowaniem:

Podłącz przewód ochronny uziemienia (PE).

Podłącz falownik do listwy uziemiającej przez przewód ochronny (PE) w celu uzyskania prawidłowego uziemienia.



- Poprawne uziemienie przeciwdziała przepięciom prądowym i dla poprawia parametry EMI. Dlatego przed podłączeniem przewodów AC, DC i komunikacyjnych, należy najpierw uziemić przewód.
- W przypadku pojedynczego systemu PV, wystarczy uziemić kabel PE; w przypadku wielu połączonych systemów PV, należy podłączyć wszystkie kable PE falownika do tej samej miedzianej listwy uziemiającej, aby zapewnić wyrównanie potencjałów.



Rys. 6.1. Schemat podłączenia uziemienia

Odłącz wyłącznik prądu stałego oraz wyłącznik prądu przemiennego falownika
 Upewnij się, że napięcie i częstotliwość sieci publicznej wynoszą: napięcie AC 230V; częstotliwość: 50Hz

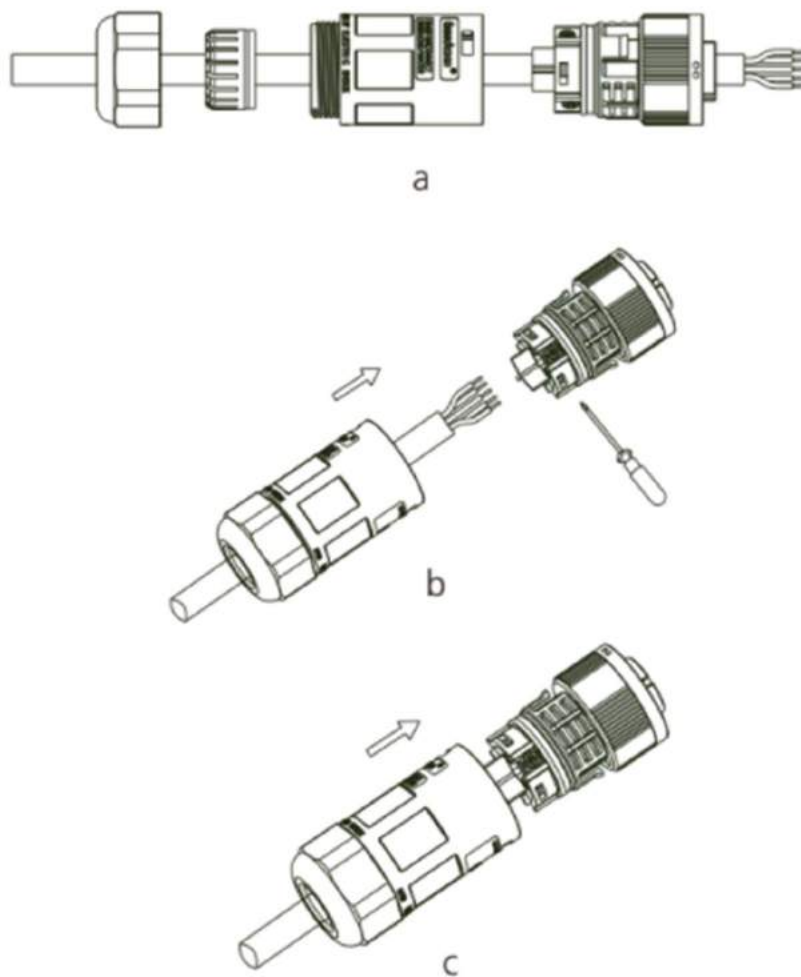
Zalecane dane techniczne przełącznika wyjścia AC są następujące:

Model falownika	Specyfikacja przełącznika	Model falownika	Specyfikacja przełącznika
MOD 3000TL3-X	10A/230V	MOD 9000TL3-X-AU	20A/230V
MOD 4000TL3-X	10A/230V	MOD 10KTL3-X	25A/230V
MOD 5000TL3-X	1 5A/230V	MOD 10KTL3-X-AU	25A/230V
MOD 6000TL3-X	1 5A/230V	MOD 11KTL3-X	25A/230V

MOD 7000TL3-X	1 5A/230V	MOD 11KTL3-X-AU	25A/230V
MOD 7000TL3-X-AU	1 5A/230V	MOD 12KTL3-X	25A/230V
MOD 8000TL3-X	20A/230V	MOD 13KTL3-X	30A/230V
MOD 8000TL3-X-AU	20A/230V	MOD 15KTL3-X	30A/230V
MOD 9000TL3-X	20A/230V	/	/

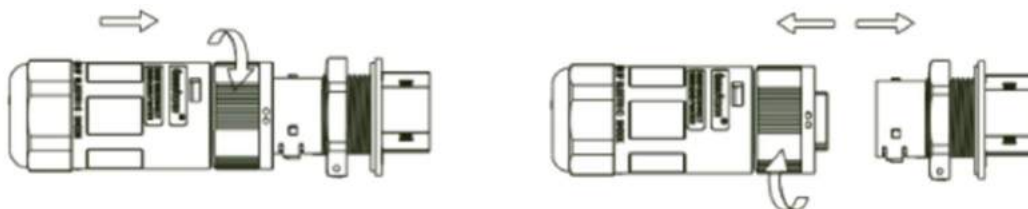
Kroki podłączenia prądu zmiennego:

1. Pięć przewodów (A, B, C, N i PE) podłączonych do sieci przechodzi przez obudowę ochronną połączenia prądu zmiennego, a następnie jest połączone z gniazdem O/U.



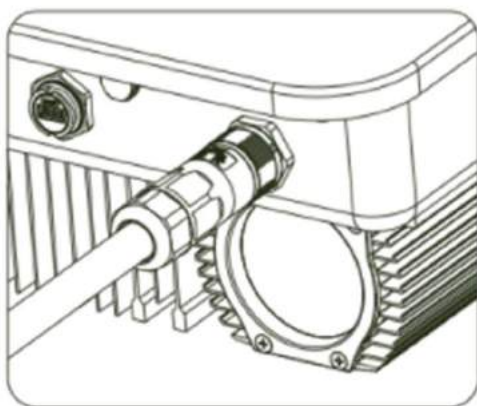
Rys. 6.2 Schemat podłączenia prądu przemiennego

2. Połącz przewód prądu zmiennego z właściwym gniazdem prądu zmiennego.



Rys. 6.3. Okablowanie gniazda prądu zmiennego

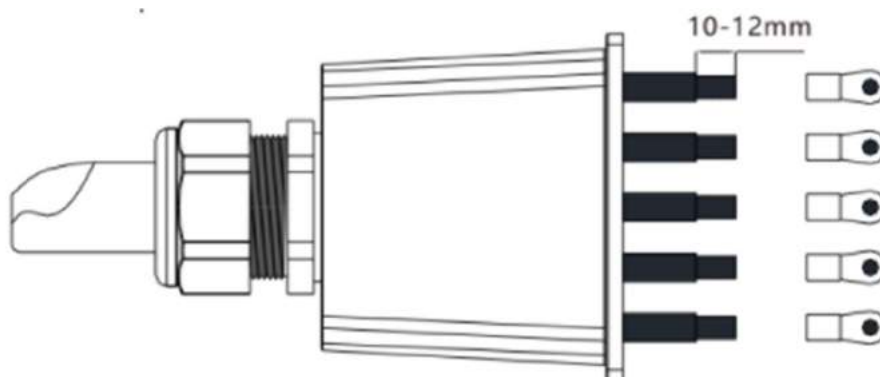
3. Zamocuj osłonę na obudowie falownika, a następnie ją dokręć.



Rys. 6.4 Schemat szybkiego podłączenia prądu zmiennego

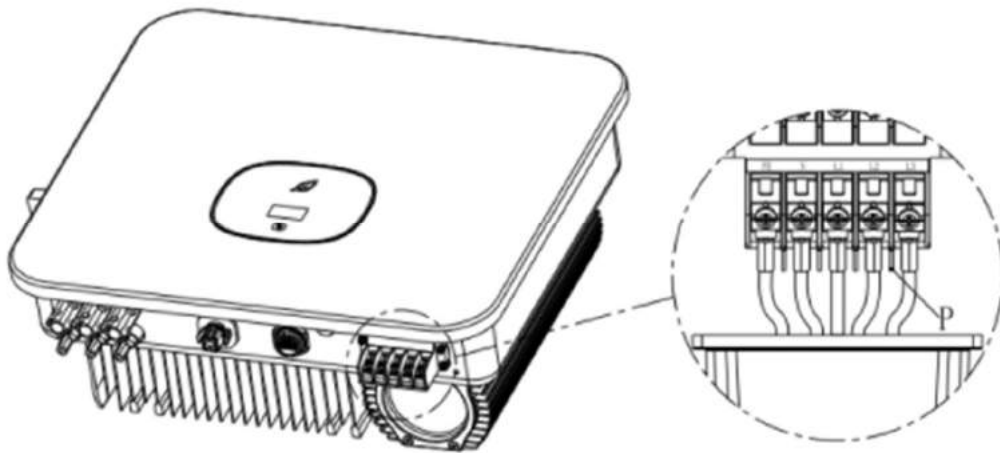
Kroki podłączenia prądu zmiennego (tylko dla modeli wietnamskich):

1. Pięć przewodów (A, B, C, N i PE) podłączonych do sieci przechodzi przez obudowę ochronną połączenia prądu zmiennego, a następnie jest połączone z gniazdem O/U.



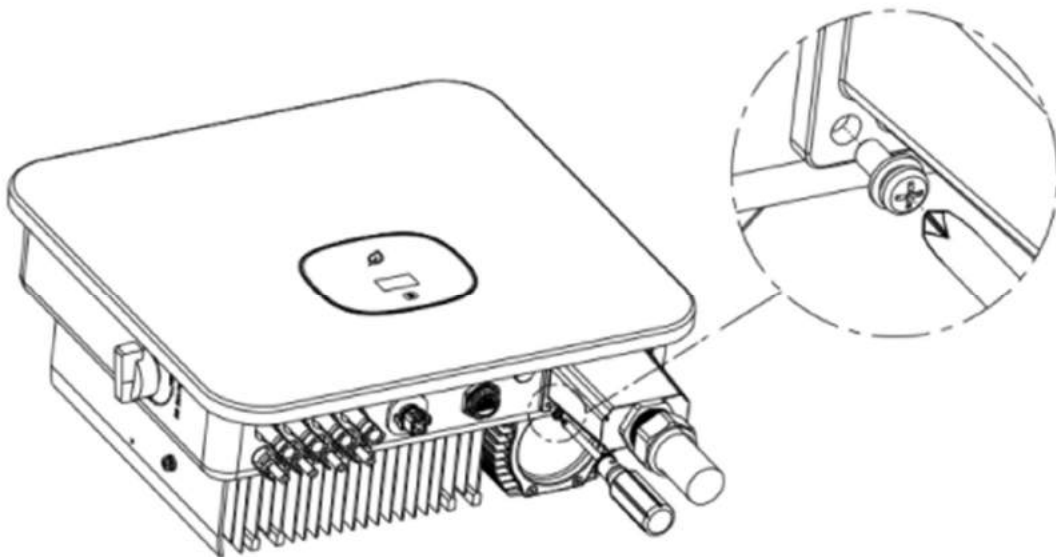
Rys. 6.5

2. Połącz przewód prądu zmiennego z właściwym gniazdem prądu zmiennego.



Rys. 6.6

3. Zamocuj osłonę na obudowie falownika, a następnie ją dokręć.





Rys. 6.7


Zalecane długości przewodów:

Przekrój przewodu:	Maksymalne długości przewodów
--------------------	-------------------------------

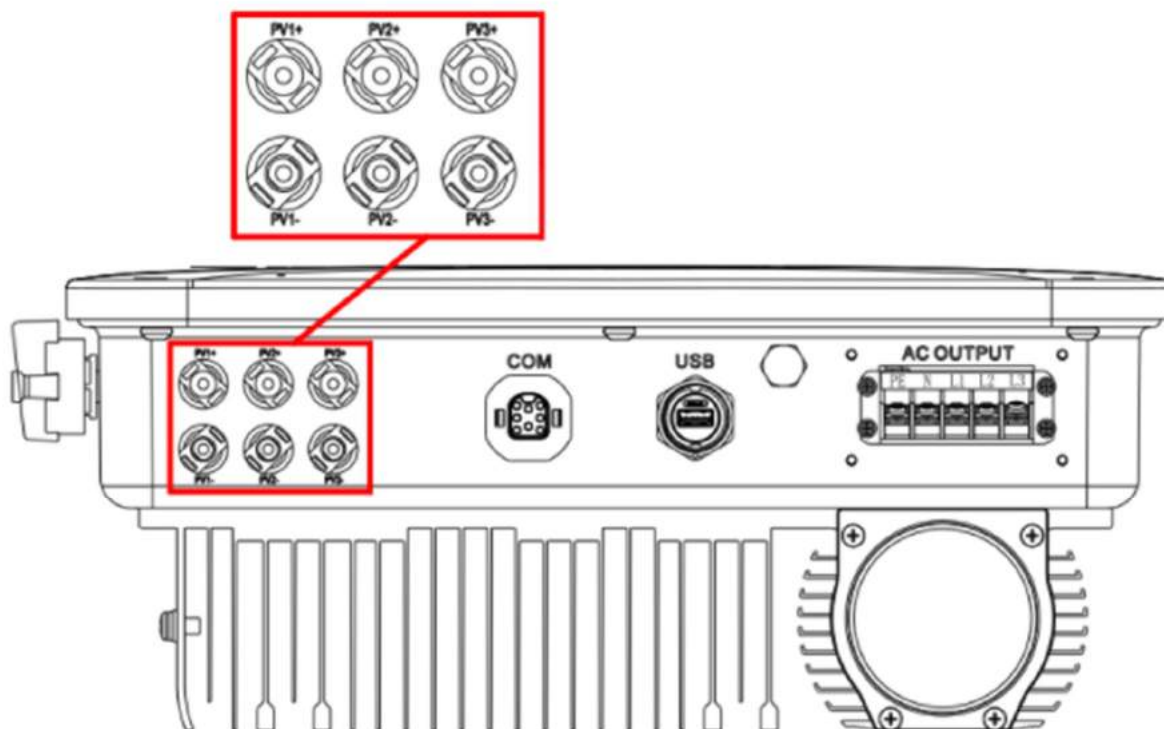
	MOD TL3-X series oraz MOD TL3-X-AU series
6 mm ²	30m
8 mm ²	40m

6.3. Okablowanie po stronie prądu stałego

 Danger	<ul style="list-style-type: none"> ➤ Napięcie będzie generowane, gdy na panel będzie świecić słońce. Wysokie napięcie po podłączeniu może spowodować zagrożenie dla życia. Dlatego też, przed rozpoczęciem pracy czy podłączeniem przewodu wejściowego prądu stałego, panel powinien być przykryty nieprzezroczystym materiałem. W taki sposób uchroni się falownik przed uszkodzeniami. Przełącznik prądu stałego urządzenia powinien być wyłączony ("OFF"), w przeciwnym razie wysokie napięcie w falowniki może stanowić zagrożenie dla życia. ➤ Aby uniknąć porażenia prądem, nie należy dotykać elementów będących pod napięciem i ostrożnie podłączać zaciski. ➤ Przed podłączeniem przewodów należy się upewnić, że wyłącznik prądu zmiennego jest odłączony.
 Warning	<p>Należy upewnić się, że spełnione są następujące warunki. Ich niedopilnowanie może spowodować zagrożenie pożarowe lub uszkodzenie falownika. W takim przypadku firma nie udziela</p>


	<p>gwarancji i nie ponosi żadnej odpowiedzialności.</p> <ul style="list-style-type: none">➤ Pod żadnym pozorem maksymalne napięcie obwodu otwartego żadnego z ciągu modułów PV nie może przekraczać 1100V prądu stałego.➤ Moduły PV połączone szeregowo w łańcuchu (ciągu) PV są objęte tą samą specyfikacją.➤ Maksymalny prąd zwarciaowy każdego z ciągów PV nie może przekraczać 25A.➤ Całkowita moc wyjściowa wszystkich ciągów PV nie może przekraczać maksymalnej mocy wejściowej falownika.➤ W celu optymalizacji konfiguracji systemu zaleca się podłączenie takiej samej liczby modułów PV z dwoma wejściami.➤ Jeśli wyjście falownika jest podłączone bezpośrednio do sieci (tzn. strona wyjściowa nie jest podłączona do transformatora izolacyjnego o niskiej częstotliwości), należy upewnić się, że ciąg PV nie jest uziemiony.➤ Jeżeli falownik jest przeznaczony dla konkretnego modelu akumulatora cienkowarstwowego (uziemienie PV), to po podłączeniu wyjścia należy włączyć transformator izolacyjny o niskiej częstotliwości, w przeciwnym razie falownik zostanie uszkodzony➤ Jeżeli zostanie stwierdzone, że pomiędzy biegunem dodatnim a uziemieniem łańcucha PV występuje stabilne, niezerowe napięcie stałe, to oznacza to, że w określonym miejscu ciągu PV izolacja jest wadliwa i przed kontynuowaniem pracy należy naprawić tę usterkę.
 <p>Note</p>	<p>Wilgoć i pył mogą uszkodzić falownik.</p> <ul style="list-style-type: none">➤ Upewnij się, że złącze kabla jest dobrze dokręcone.➤ Jeżeli złącze kabla nie zostanie prawidłowo zamontowane, falownik może zostać uszkodzony przez wilgoć i kurz. Wszelkie roszczenia gwarancyjne są w tym przypadku nieważne.

Falownik serii MID posiada dwa niezależne wejścia, jak pokazano poniżej.

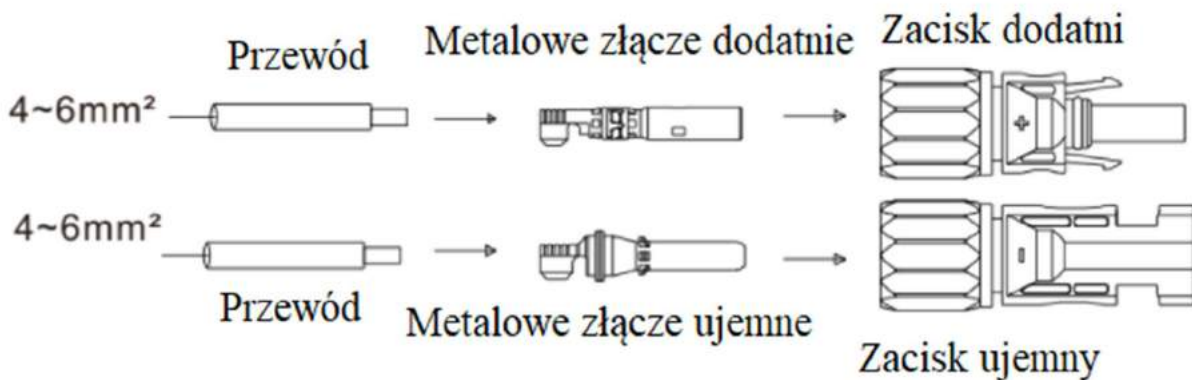


Uwaga: MOD 3-11KTL3-X posiada 2 zestawy wejść PV; MOD 12-15KTL3-X oraz 7-11KTL3-X-AU (posiada 3 zestawy wejść PV - w zależności od akumulatora).

Przy wyborze modułów PV należy zwrócić uwagę na to aby:
Moduły PV w każdym łańcuchu PV były tej samej specyfikacji.
Moduły PV w każdym łańcuchu PV były połączone szeregowo.

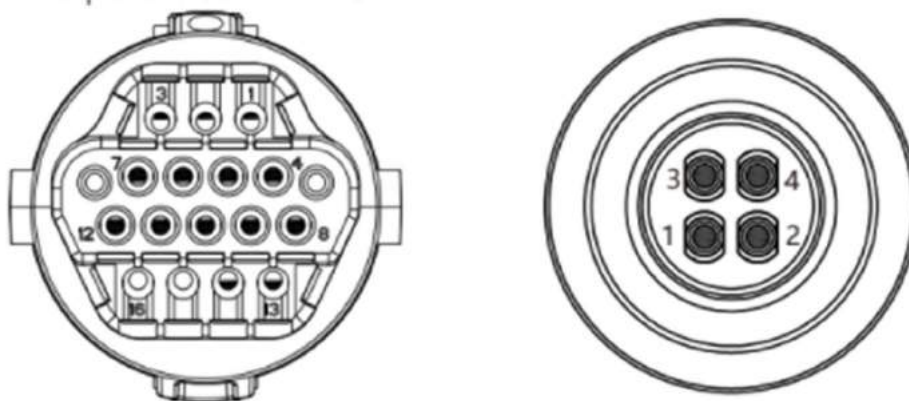
 Note	<ul style="list-style-type: none"> ➤ Przed podłączeniem panelu należy upewnić się, że biegunowość prądu stałego na wejściu jest prawidłowa, tzn. że biegun dodatni modułu PV jest podłączony do zacisku wejściowego DC falownika oznaczonego "+", a biegun ujemny do zacisku wejściowego DC oznaczonego "-". ➤ Maksymalny prąd i napięcie przy wejściu DC falownika nie może przekraczać poniższych wartości granicznych: 		
	Model	Maksymalny prąd wejściowy dla jednego falownika	Maksymalne napięcie wejściowe
	MOD 3-1 1 KTL3-X	13A/13A	1100V
	MOD 7-1 1 KTL3-X-AU	13A/26A	1100V
MOD 1 2-1 5KTL3-X	13A/26A	1100V	

Schemat podłączenia prądu stałego:

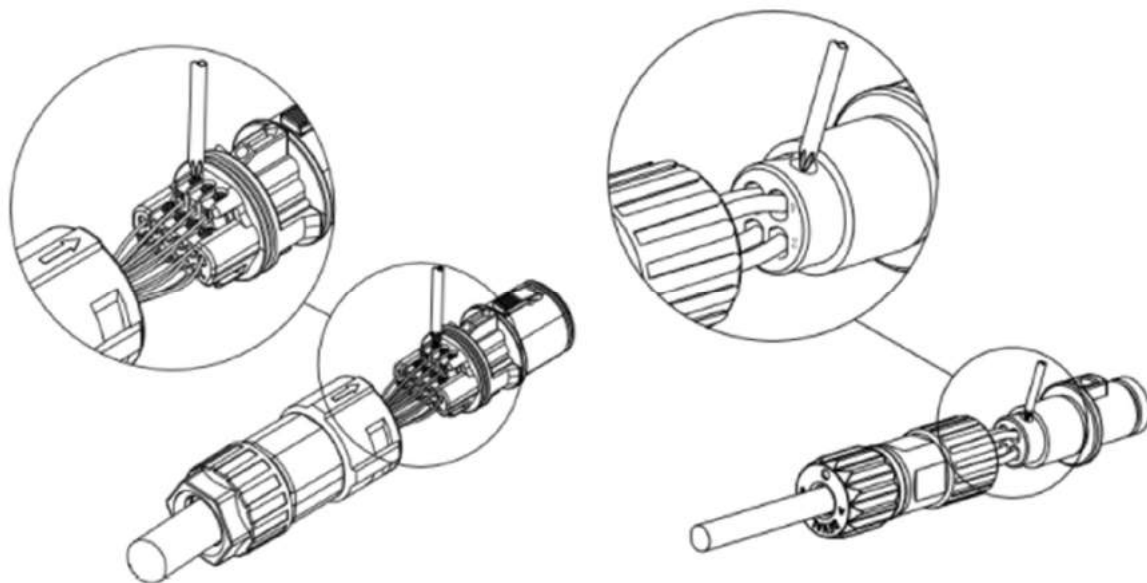


6.4. Podłączenie przewodu sygnałowego

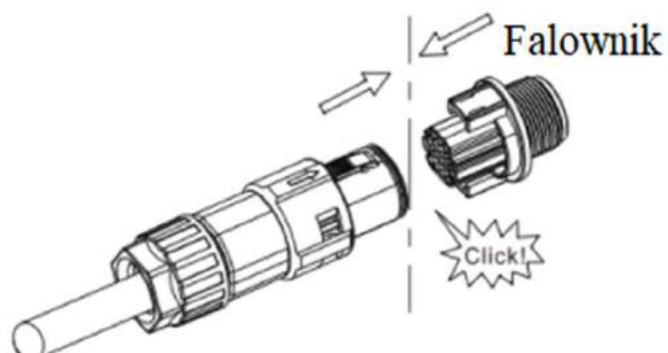
Falowniki serii MOD są wyposażone w 16-stykowe złącze sygnałowe, z wyjątkiem modeli wietnamskich (pokazanych po prawej):



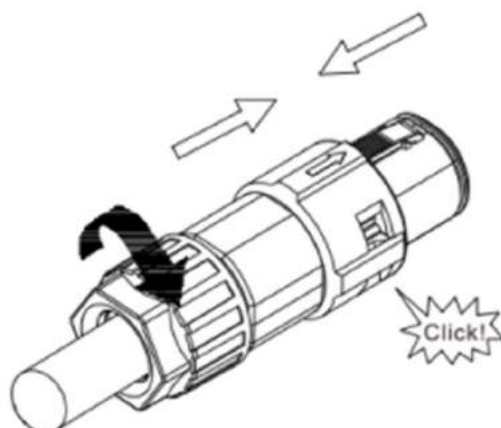
1. Przetnij przewód 10 mm przez dławnicę wodoszczelną, tuleję gwintowaną i dokręć śruby.



2. Wsuń tuleję gwintowaną w gniazdo i dokręć dławik wodoszczelny.

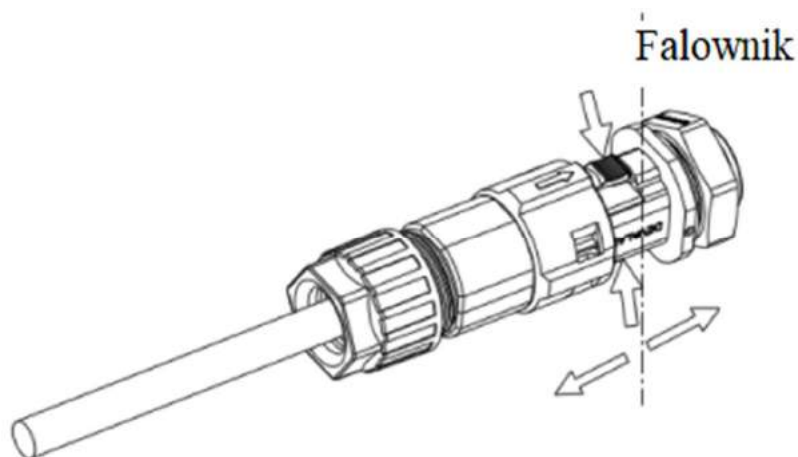


3. Podłącz odbiornik do wtyczki falownika, szczelnie zablokuj wtyczkę w falowniku.



Wyjmowanie złącza sygnałowego


1. Wciśnij zatrzaski złącza i wyciągnij je z falownika.




2. Włóż przyrząd w kształcie litery H i wyciągnij go z gniazda.

6.5. Uziemienie falownika

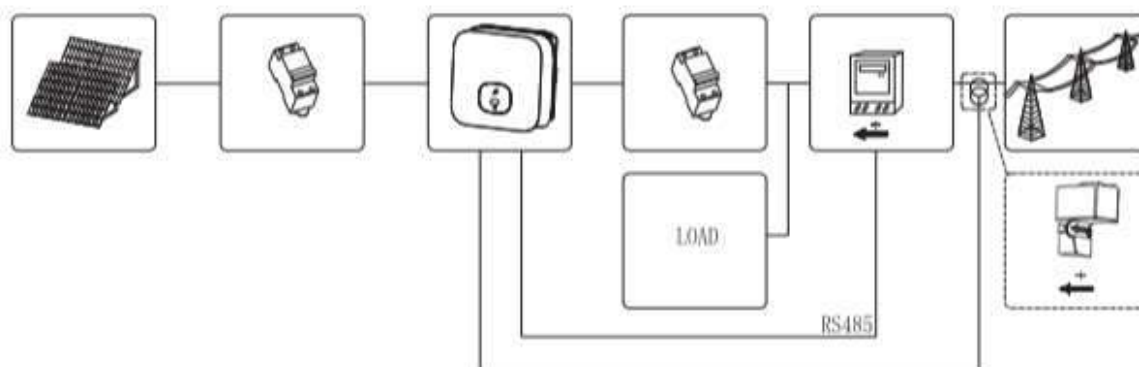
Falownik musi być podłączony do przewodu uziemiającego prądu przemiennego sieci dystrybucyjnej poprzez zacisk uziemienia (PE) .

 WARNING	Ze względu na brak transformatora, bieguny dodatni i ujemny prądu stałego w modułach fotowoltaicznych nie mogą być uziemione.
--	---

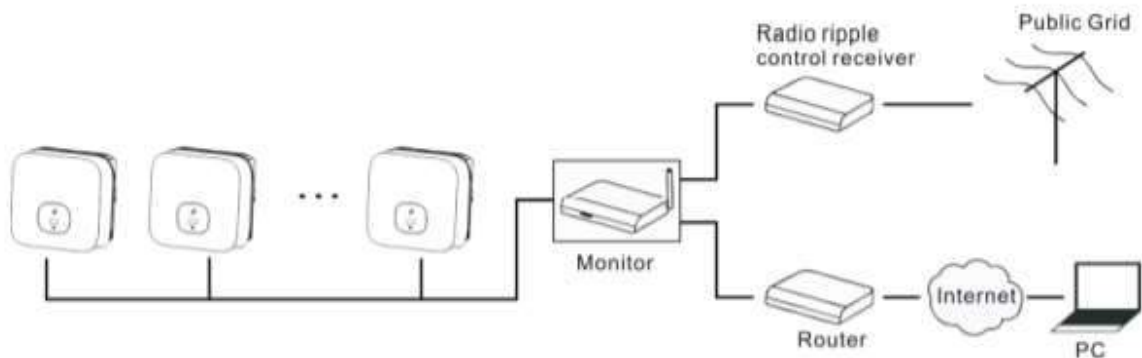
6.6. Sterowanie mocą czynną za pomocą inteligentnego licznika, przekładnika prądowego lub odbiorników sterowania pulsacją prądu RRCR.

 <p>Information</p>	<p>Przyrządy kontrolujące moc (przekładnik lub odbiornik) powinny znajdować się pomiędzy falownikiem a siecią.</p>
--	--

Niniejsze modele falowników posiada funkcję kontrolowania mocy. Aby skorzystać z tej funkcji, można podłączyć inteligentny licznik lub przekładnik prądowy. Model inteligentnego licznika to Eastron SDM230-Modbus. Przekładnik prądowy to TOP 90-S10/SP4(LEM). Główna wielkość otworu wynosi 10 mm, długość kabla wyjściowego 5m. Strzałka na przekładniku prądowym musi być skierowana w stronę falownika.






Aktywne sterowanie mocą za pomocą odbiornika sterowania pulsacją prądu RRCR (Radio Ripple Control Receiver).



6.7. System zarządzania reakcją na zapotrzebowanie falownika DRMs

Falowniki opisane w tej instrukcji posiadają funkcję zarządzania reakcją na zapotrzebowanie. Do połączenia falownika z systemem DRMS służy gniazdo 16-stykowe.

 <p>Information</p>	<p>Opis funkcji DRMS Dotyczy AS/NZS4777. 2:2015 lub Rozporządzenie Komisji (UE) 2016/631. Dostępne są DRM0, DRM5, DRM6, DRM7, DRM8.</p>
 <p>CAUTION</p>	<p>Uszkodzenie falownika na skutek przenikania wilgoci i pyłu. Upewnij się, że dławik kablowy został mocno dokręcony. Jeśli dławik kablowy nie jest zamontowany prawidłowo, falownik może ulec zniszczeniu z powodu przenikania wilgoci i kurzu. Roszczenia gwarancyjne w takim przypadku nie będą uwzględniane.</p>

	<p>Zbyt wysokie napięcie może spowodować uszkodzenie falownika!</p> <p>Napięcie zewnętrzne wejścia DRM (DRM PORT) nie może być wyższe niż +5V.</p>
---	--

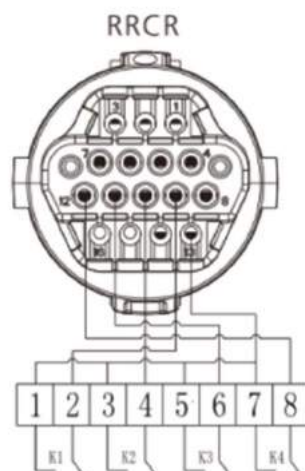
6.7.1. 8-stykowe złącze: funkcje i przypisanie względem falownika.

Styk	Przypisanie do falowników. Zdolność do ładowania jak i rozładowywania.
9	DRM 5
10	DRM 6
11	DRM 7
12	DRM 8
13	RefGen
14	Com/DRMO
15	styk normalnie zamknięty (NC)
16	styk normalnie zamknięty (NC)

6.7.2. Sposób na określenie trybu reakcji na zapotrzebowanie.

Tryb	Gniazdo określone poprzez wytworzenie zwarcia na styku.		Funkcja
DRM 0	14	13	Uruchomienie urządzenia rozłączającego.
DRM 5	9	13	Zaprzestanie wytwarzania energii elektrycznej
DRM 6	10	13	Ograniczenie wytwarzania energii elektrycznej do 50% mocy znamionowej.
DRM 7	1 1	13	Ograniczenie wytwarzania energii elektrycznej do 75% mocy znamionowej zdolności kompensacji mocy biernej, jeśli możliwe.
DRM 8	12	13	Zwiększenie wytwarzania energii (z zastrzeżeniem ograniczeń ze strony innych aktywnych systemów DRM)

6.7.3. Używanie interfejsu sterowania zasilaniem zgodnie z normami UE.



Falownik - Połączenie RRCR

6.7.3.1. Poniższa tabela opisuje przyporządkowanie i funkcję styków :

Numer styku gniazda DRM	Opis	Połączenie z RRCR
9	Wejście styku przełącznikowego 1	K1 - Wyjście przełącznika 1
10	Wejście styku przełącznikowego 2	K2 - Wyjście przełącznika 1
11	Wejście styku przełącznikowego 3	K3 - Wyjście przełącznika 1
12	Wejście styku przełącznikowego 4	K4 - Wyjście przełącznika 1
13	GND, styk uziemiony (napięcie zerowe)	Styk wspólny (COMMON)
14	niepołączony	niepołączony

15	niepołączony	niepołączony
16	niepołączony	niepołączony

6.7.3.2. Falownik jest wstępnie skonfigurowany do następujących poziomów mocy RRCR.

Styk DRM 9	Styk DRM 10	Styk DRM 11	Styk DRM 12	Moc czynna	Cos(ϕ)
Zwarcie ze stykiem 13				0%	1
	Zwarcie ze stykiem 13			30%	1
		Zwarcie ze stykiem 13		60%	1
			Zwarcie ze stykiem 13	100%	1


6.7.4. Przerwywacz obwodu zwarciovego AFCI (opcjonalny)

6.7.4.1. Przerwywacz obwodu zwarciovego AFCI (opcjonalny)

Zgodnie z art. 690.11 Krajowego Kodeksu Elektrycznego, falownik posiada system rozpoznawania łuku elektrycznego i jego przerwania. Łuk elektryczny o mocy 300 W lub większej musi zostać przerwany przez AFCI w czasie określonym przez UL 1699B. Niedziałający przerywacz AFCI może zostać zresetowany tylko ręcznie. Automatyczne wykrywanie i przerywanie łuku (AFCI) można wyłączyć w trybie "Instalator", jeśli nie jest ono konieczne. Zgodnie z art. 690.11 Krajowego Kodeksu Elektrycznego nowe moduły fotowoltaiczne zamontowane na budynkach muszą

być wyposażone w urządzenia wykrywania i odłączania szeregowych łuków elektrycznych (AFCI) powodowanych przez moduły fotowoltaiczne.

6.7.4.2. Informacje o niebezpieczeństwie

	<p>Niebezpieczeństwo pożaru na skutek działania łuku elektrycznego. Testować AFCI tylko pod kątem fałszywych reakcji w kolejności opisanej poniżej. Nie wyłączaj AFCI na stałe.</p>
---	---

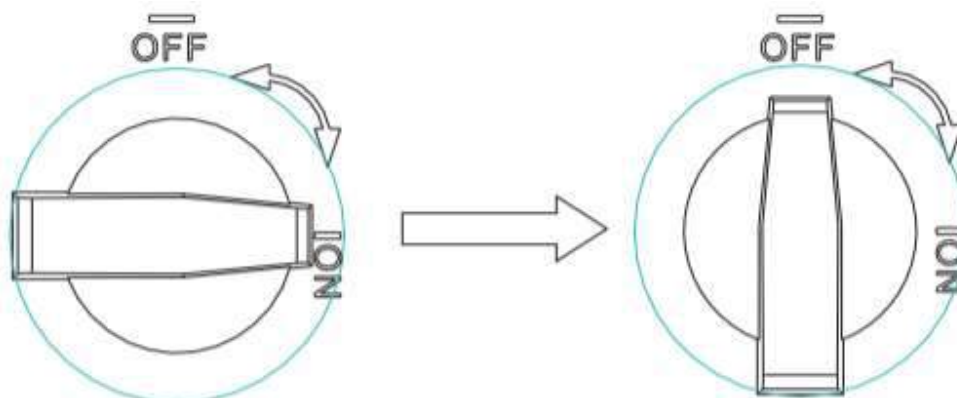
Komunikat "Error 200" oznacza, że w instalacji fotowoltaicznej pojawił się łuk elektryczny. AFCI zadziałał i falownik jest wyłączony.

Falownik posiada duże różnice potencjałów elektrycznych pomiędzy przewodami. Pulsujący łuk może pojawić się poprzez powietrze, gdy przez falownik przepływa prąd o wysokim napięciu. Nie należy pracować przy falowniku kiedy jest on włączony.

Jeśli pojawi się błąd falownika nr. 200, należy postępować zgodnie z instrukcjami:

6.7.4.3. Instrukcje bezpieczeństwa

- 6.7.4.3.1. Przekręć odłącznik prądu stałego i przemiennego do pozycji "OFF".



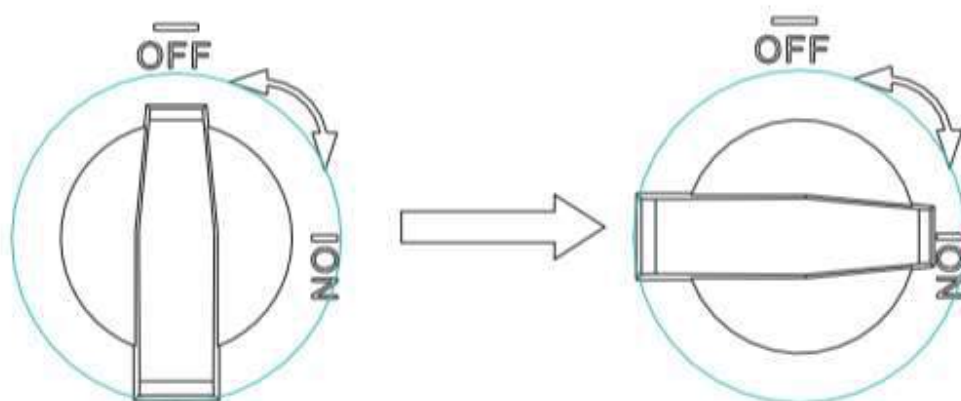
Poczekać, aż ekran się wyłączy.

6.7.4.3.2. Przeprowadź wyszukiwanie usterek w systemie modułu fotowoltaicznego

Sprawdź, czy napięcie w obwodzie otwartym instalacji jest poprawne.

6.7.4.3.3. Po usunięciu usterki należy ponownie uruchomić falownik:

Przekręć wyłącznik prądu stałego i przemiennego do pozycji "ON"



7. Rozwiązywanie problemów

Zamknąć wyłącznik prądu stałego na falowniku. Dopóki przy wejściu napięcie DC jest większe niż 250V, na wyświetlaczu falownika pojawi się następujący komunikat: Nie ma żadnego błędu podłączenia AC, dioda LED falownika zmieni kolor na czerwony. W przypadku pojawienia się innych informacji, należy zapoznać się z rozdziałem 9. W przypadku wystąpienia problemów podczas automatycznego rozwiązywania problemów, prosimy o kontakt z działem obsługi klienta.

- 2) Zamknąć wyłącznik nadprądowy lub przełączyć falownik na sieć. Falownik rozpoczyna test samoczynny. Po jego zakończeniu przy pozytywnym wyniku, falownik zostanie podłączony do sieci.
- 3) Podczas normalnej pracy, symbol liścia na wyświetlaczu zmieni kolor na zielony.
- 4) Zakończyć automatyczne rozwiązywanie problemów.

8. Tryby pracy

8.1. Tryb normalny

W tym trybie falownik pracuje normalnie.

Gdy napięcie stałe jest większe niż 250V, energia jest wystarczająca, a częstotliwość napięcia sieciowego spełnia wymogi sieci, falownik przetwarza energię panelu słonecznego na prąd zmienny i dostarcza go do sieci a dioda LED świeci się na zielono.

Gdy napięcie DC jest niższe niż 180V, falownik automatycznie odłącza się od sieci i kończy normalny tryb pracy. Gdy napięcie przy wejściu ponownie osiągnie wymaganą wartość, a napięcie sieciowe powróci do normalnego stanu, falownik automatycznie przyłączy się do sieci.

8.2. Tryb usterki


Układ sterowania falownika monitoruje i dostosowuje tryb pracy systemu w czasie rzeczywistym. Gdy falownik wykryje jakiegokolwiek nieoczekiwane stany, takie jak awaria systemu i falownika, na wyświetlaczu pojawi się informacja o błędzie. W trybie usterki symbol liścia na monitorze zmienia kolor na czerwony, a falownik jest odłączony od sieci.

8.3. Tryb automatycznego wyłączenia

Gdy światło słoneczne jest słabe lub nie ma go wcale, falownik automatycznie przestaje pracować. W trybie wyłączenia falownik nie zużywa energii z sieci ani z paneli słonecznych, a wyświetlacz falownika i diody LED są wyłączone.

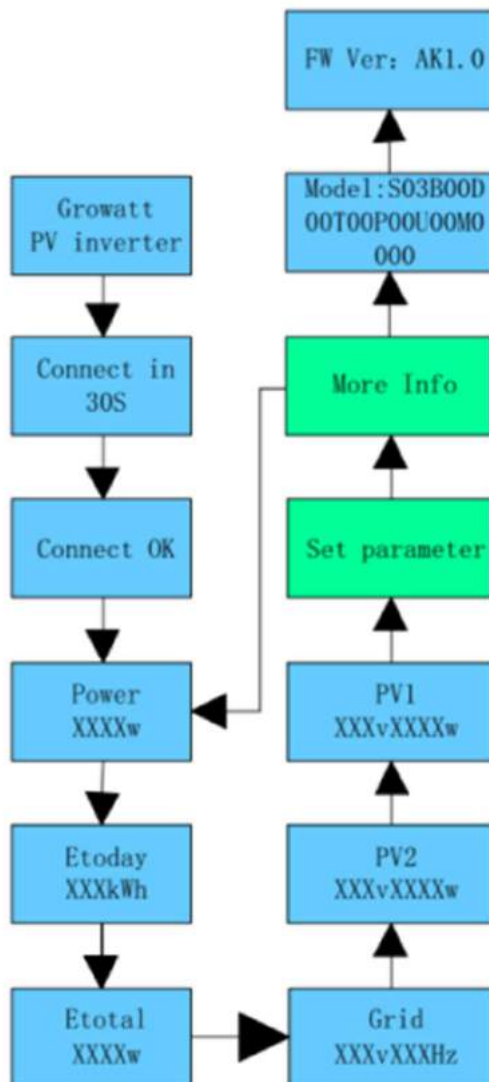
9. Wyświetlacz OLED i przyciski dotykowe

Wyświetlacz OLED wyświetla stan pracy falownika oraz różne informacje o parametrach. Panel dotykowy może być wykorzystywany do przełączania interfejsu wyświetlacza falownika i ustawienie jego parametrów.

Symbol	Opis	Działanie	
	Przycisk dotykowy	Dotknięcie	Przełączenie wyświetlacza lub numer +1
		Dwa dotknięcia	Wprowadź/Zapisz
		Trzy dotknięcia	Poprzednie menu
		Przytrzymanie przycisku przez 5 sekund.	Przywróć wartości fabryczne

9.1. Wyświetlacz startowy (Boot display)


Po włączeniu falownika, interfejs wyświetlacza OLED wygląda następująco:



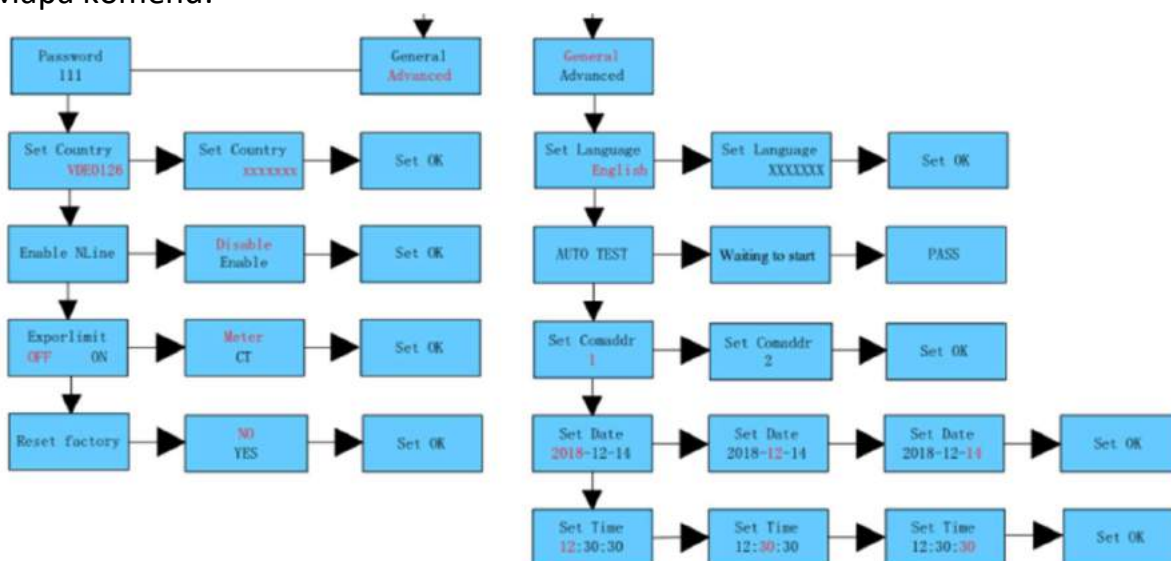
9.2. Uruchomienie wyświetlacza OLED

Po 5 minutach normalnej pracy falownika, wyświetlacz OLED zostanie automatycznie wyłączony. W tym czasie wyświetlacz OLED jest zgaszony, co oznacza, że symbol liścia jest zielony i konieczne jest podglądnięcie danych na wyświetlaczu lub otwarcie interfejsu ustawień aby, poprzez dotyk, wyświetlacz OLED ponownie uruchomił się.

9.3. Ustawienia

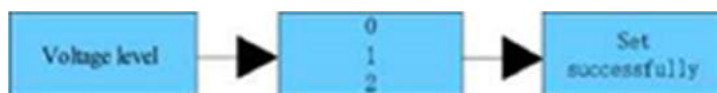
 Information	<p>Falownik można obsługiwać za pomocą następujących komend: pojedyncze dotknięcie, dwa dotknięcia, trzy dotknięcia, długie naciśnięcie (5 sek.)</p> <p>Wszystkie z nich mają różne funkcje. Hasło do ustawień zaawansowanych: 111</p>
--	--

Mapa komend:



9.3.1. Wybierz poziom napięcia ochronnego

Ustawienia fabryczne falownika są zgodne ze standardowymi przepisami CQC. Klienci mogą wybierać różne poziomy zabezpieczenia napięciowego w zależności od potrzeb; jedno dotknięcie przełącza poziom napięcia, a dwa kolejne dotknięcia potwierdzają ustawienie.




0 standardowy

1 Szeroki przedział napięcia 2

2 Szeroki przedział napięcia 3

Wskazówki i zastrzeżenia

Gdy falownik opuszcza fabrykę, napięcie i częstotliwość podłączone do sieci są ustawiane zgodnie z normą NB/T 32004-2013 lub najnowszą normą krajową; Jeżeli napięcie sieci jest zbliżone lub wyższe od krajowych wymogów prawnych, falownik nie może zostać podłączony do sieci. Po uzyskaniu zgody lokalnego operatora sieci energetycznej, użytkownik może wybrać inne poziomy napięcia w zależności od napięcia sieci.

 Information	Nadmierne napięcie w sieci może mieć wpływ na normalne użytkowanie i żywotność urządzeń domowych podłączonych do sieci lub powodować straty w wytwarzaniu energii elektrycznej. Nasza firma nie ponosi żadnej odpowiedzialności za związane z tym skutki i konsekwencje wynikające z aktywowania funkcji automatycznej kontroli napięcia wyjściowego
--	--

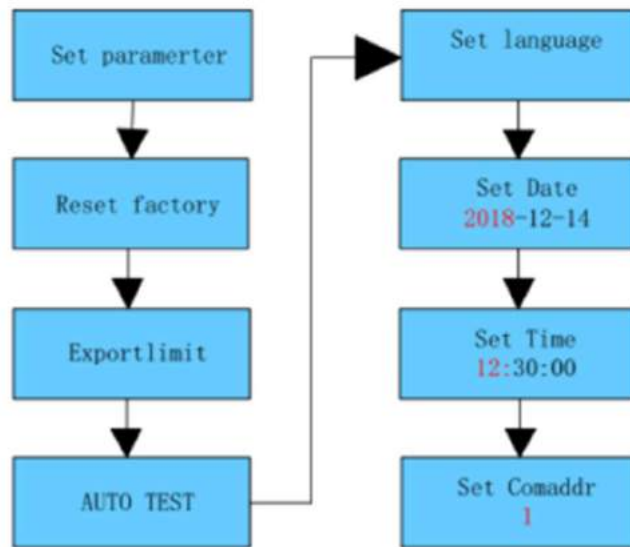
9.3.2. Ustawienie języka

Domyślnym językiem jest chiński, dotknij dwa razy aby przejść do trybu ustawień, dotknij jeden raz aby przełączyć język i dotknij dwa razy aby potwierdzić ustawienie.



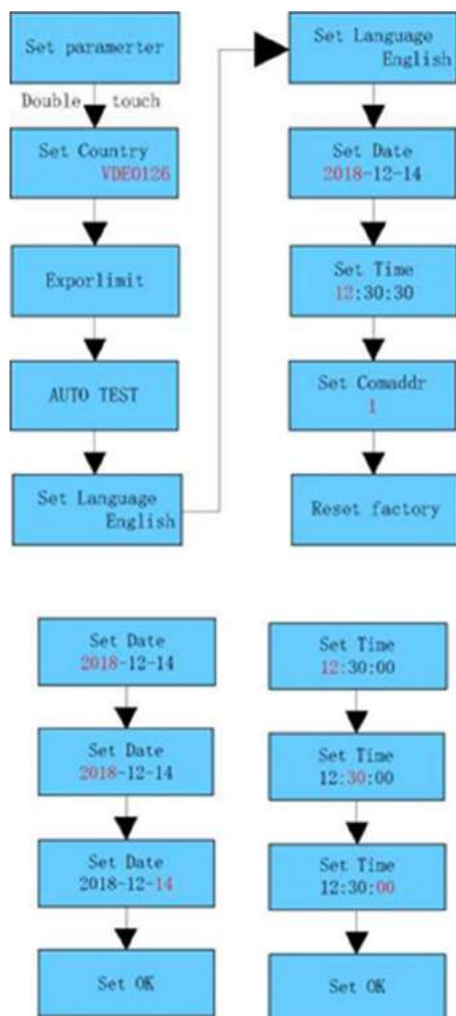
9.3.3. Ustawienie adresu COM

Domyślny adres COM to 1. Dotknij dwa razy z rzędu, aby przejść do trybu ustawień, dotknij jeden raz a wartość zwiększy się o 1, dotknij dwa razy aby potwierdzić ustawienie, długie naciśnięcie powoduje powrót do ustawień fabrycznych.



9.3.4. Ustawianie daty i godziny

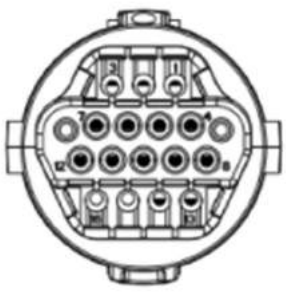

Dotknij dwa razy, aby wejść do podmenu ustawień ogólnych, dotknij jeden raz, aby przełączyć interfejs wyświetlacza, dotknij dwa razy w interfejsie daty i godziny, aby wejść w stan ustawienia, dotknij jeden raz aby zwiększyć wartość o 1.



10. Komunikacja i monitorowanie

10.1. RS485

Ta seria falowników jest wyposażona w dwa złącza RS485. Pierwsze wejście RS485 pozwala na monitorowanie jednego lub więcej falowników. Drugie złącze RS485 jest przeznaczone dla inteligentnych liczników (kontroli mocy).

Nr	Opis	Uwagi						
1	+ 12V	Dry junction : interfejs zewnętrznego przełącznika, moc nie większa niż 2W	 <p>Rys. 10.1</p>  <p>Rys. 10.2 (tylko dla modeli wietnamskich)</p>					
2	COM							
3	RS48SA1	Port komunikacyjny RS48S						
4	RS48SB1							
5	RS48SA2	Port komunikacyjny akumulatora (zarezerwowany)						
6	RS48SB2							
7	RS48SA3	Port komunikacyjny miernika						
8	RS48SB3							
9	DRM1/S	Styk przełącznikowy 1 wejście				Nr.	Opis	Uwagi
10	DRM2/6	Styk przełącznikowy 2 wejście				3	RS485A1	Port komunikacyjny

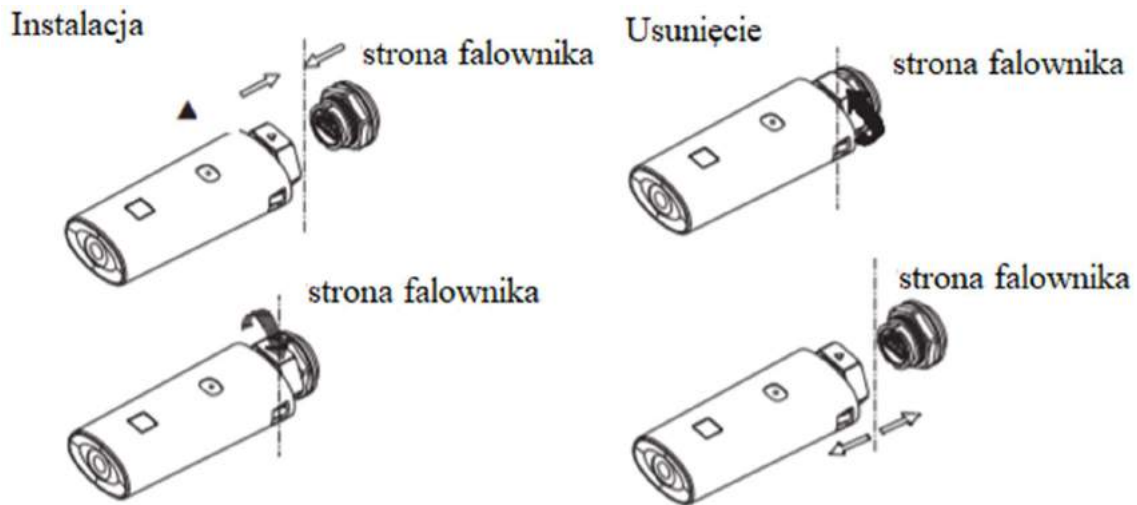
1 1	DRM3/7	Styk przekaźnikowy 3 wejście	4	RS485B1	RS48S
12	DRM4/8	Styk przekaźnikowy 4 wejście	5	RS485A2	Port komunikacyjny akumulatora (zarezerwowany)
13	REF/GEN	Wskaźnik sygnału przekaźnikowego	6	RS485B2	
14	DRMO/COM	Zespół przekaźników			

10.2. USB-A

Port USB-A służy głównie do podłączenia modułu monitorującego lub uaktualnienia oprogramowania sprzętowego.

Do portu monitorującego USB możemy podłączyć zewnętrzne, opcjonalne moduły monitorujące, takie jak Shine WIFI-X, Shine 4GX, Shine LAN-X, itp. Dodatkowo, możemy również szybko aktualizować oprogramowanie poprzez dysk U.

Instalacja modułu monitorującego: Upewnij się, że symbol Δ znajduje się na przedniej stronie, następnie włóż rejestrator danych i dokręć śruby.



11. Konserwacja i czyszczenie

11.1. Sprawdzanie odprowadzania ciepła

Jeśli falownik regularnie zmniejsza swoją moc wyjściową z powodu wysokiej temperatury, należy sprawdzić system odprowadzania ciepła. Możliwe, że radiator wymaga czyszczenia.

11.2. Czyszczenie falownika

Jeśli falownik jest brudny, wyłączyć wyłącznik prądu przemiennego i stałego. Po wyłączeniu falownika oczyścić pokrywę obudowy, wyświetlacz i diody LED, używając w tym celu wilgotnej ściereczki. Nie należy używać żadnych środków czyszczących (np. rozpuszczalników lub materiałów ściernych).

11.3. Sprawdzenie wyłącznika prądu stałego

Należy okresowo sprawdzać, czy na zewnątrz falownika nie ma widocznych uszkodzeń i przebarwień wyłącznika prądu stałego lub kabli. W przypadku widocznych uszkodzeń wyłącznika prądu stałego lub widocznych przebarwień lub uszkodzeń kabli, należy skontaktować się z instalatorem.

- Raz w roku należy obracać przełącznik obrotowy wyłącznika prądu stałego z pozycji włączonej do pozycji wyłączonej 5 razy z rzędu. Taki zabieg oczyszcza styki przełącznika obrotowego i wydłuża żywotność wyłącznika prądu stałego.


12. Włączanie falownika

12.1. Włączanie falownika

1. Zamknij wyłącznik prądu przemiennego falownika.
2. Zamknij wyłącznik prądu stałego. Gdy napięcie przy wejściu PV będzie wyższe niż 250 V DC, falownik uruchomi się automatycznie.

Nie odłączaj złącza prądu stałego, gdy przetwornica jest podłączona do sieci.

12.2. Wyłączanie falownika

	<p><u>Nie odłączaj złącza DC, gdy falownik jest podłączony do sieci.</u></p>
--	--

Wyłączenie falownika:

1. Odłącz wyłącznik nadprądowy, aby zapobiec ponownemu uruchomieniu falownika
2. Wyłącz wyłącznik prądu stałego;
3. Sprawdź stan pracy falownika:
4. Oczekaj, aż dioda LED i wyświetlacz OLED zgasną, co oznacza że falownik jest wyłączony.

13. Rozwiązywanie problemów

13.1. Komunikat o błędzie

Gdy wystąpi błąd, na ekranie OLED wyświetli się komunikat o błędzie.

Komunikaty mogą odwoływać się do usterki systemowej lub usterki falownika.

W pewnych sytuacjach może być zalecane skontaktowanie się z Growatt. W takim przypadku, proszę podać następujące informacje.

Informacje dotyczące falownika:

- Numer seryjny
- Numer modelu
- Komunikat o błędzie na ekranie OLED
- Krótki opis problemu
- Napięcie sieci
- Napięcie wejściowe prądu stałego
- Czy błąd wciąż występuje? Możesz sprowokować jego ponowne wystąpienie? Jak?
- Czy ten problem występował w przeszłości?
- Jaki był stan otoczenia, kiedy wystąpił problem?

Informacje dotyczące paneli fotowoltaicznych:

- Nazwa producenta i numer modelu panelu fotowoltaicznego
- Moc wyjściowa panelu
- Voc (napięcie w obwodzie otwartym) panelu
- Vmp (napięcie przy mocy maksymalnej) panelu
- Imp (napięcie gdy moc wyjściowa jest największa) panelu
- Liczba paneli w każdej instalacji fotowoltaicznej.
- Jeżeli konieczna jest wymiana urządzenia, prosimy o przesłanie go w oryginalnym opakowaniu.

13.2. Błąd systemowy

Kod ostrzeżenia	Opis błędu	Zalecenia
200	Błąd na ciągu	<ol style="list-style-type: none">1. Po wyłączeniu sprawdź, czy panel działa normalnie.2. Jeśli komunikat o błędzie wciąż się pojawia, skontaktuj się z producentem.

201	Degradacja indukowanym napięciem (PID) wykryta na ciągu	<ol style="list-style-type: none"> Po wyłączeniu sprawdź okablowanie ciągu Jeśli komunikat o błędzie wciąż się pojawia, skontaktuj się z producentem.
202	Nieprawidłowe działanie urządzenia ochrony przeciwprzepięciowej (SPD) prądu stałego	<ol style="list-style-type: none"> Po wyłączeniu sprawdź SPD. Jeśli komunikat o błędzie wciąż się pojawia, skontaktuj się z producentem.
203	Zwarcie na ciągu fotowoltaicznym	<ol style="list-style-type: none"> Sprawdź, czy zwarcie wystąpiło na okablowaniu PV1 lub PV2 Jeśli komunikat o błędzie wciąż się pojawia, skontaktuj się z producentem.
204	Nieprawidłowa funkcja złącza Dryconnect	<ol style="list-style-type: none"> Po wyłączeniu sprawdź złącze Dryconnect. Jeśli komunikat o błędzie wciąż się pojawia, skontaktuj się z producentem.
205	Sterownik PV modułu ładującego zepsuty	<ol style="list-style-type: none"> Uruchom ponownie falownik. Jeśli komunikat o błędzie wciąż się pojawia, skontaktuj się z producentem.
206	Nieprawidłowe działanie urządzenia ochrony przeciwprzepięciowej (SPD) prądu przemiennego	<ol style="list-style-type: none"> Po wyłączeniu sprawdź SPD prądu przemiennego.. Jeśli komunikat o błędzie wciąż się pojawia, skontaktuj się z producentem.
207	Zabezpieczenie nadprądowe dysku U działa niepoprawnie	<ol style="list-style-type: none"> Odłącz dysk U. Ponownie otwórz dysk U po wyłączeniu Jeśli komunikat o błędzie wciąż się pojawia, skontaktuj się z producentem.
208	Bezpiecznik prądu stałego otwarty	<ol style="list-style-type: none"> Po wyłączeniu sprawdź bezpiecznik. Jeśli komunikat o błędzie wciąż się pojawia, skontaktuj się z producentem.
209	Napięcie przy wejściu prądu stałego przekracza maksymalną dopuszczalną wartość.	<ol style="list-style-type: none"> Natychmiast odłącz przełącznik prądu stałego i sprawdź napięcie Jeśli błąd wciąż się pojawia po przywróceniu normalnego napięcia, skontaktuj się z producentem
210	Odwrócona polaryzacja zacisków modułów	<ol style="list-style-type: none"> Sprawdź zaciski przy wejściu PV Jeśli komunikat o błędzie wciąż się pojawia,

	fotowoltaicznych	skontaktuj się z producentem.
300	Brak reakcji	<ol style="list-style-type: none"> 1. Proszę potwierdzić, że połączenie z siecią nie zostało utracone.. 2. Jeśli komunikat o błędzie wciąż się pojawia, skontaktuj się z producentem.
301	Przekroczone napięcie sieci	<ol style="list-style-type: none"> 1. Sprawdź, czy napięcie prądu przemiennego mieści się w zakresie napięcia standardowego według specyfikacji. 2. Jeśli komunikat o błędzie wciąż się pojawia, skontaktuj się z producentem.
302	Przekroczona częstotliwość sieci	<ol style="list-style-type: none"> 1. Sprawdź, czy częstotliwość mieści się w odpowiednim zakresie według specyfikacji. 2. Jeśli komunikat o błędzie wciąż się pojawia, skontaktuj się z producentem.
303	Przeciążenie na listwach zaciskowych EPS	<ol style="list-style-type: none"> 1. Zmniejsz napięcie na listwach zaciskowych EPS. 2. Jeśli komunikat o błędzie wciąż się pojawia, skontaktuj się z producentem.
304	Otwarty przekładnik prądowy (CT)	<ol style="list-style-type: none"> 1. Sprawdź, czy czujnik prądu przemiennego jest prawidłowo podłączony. 2. Jeśli komunikat o błędzie wciąż się pojawia, skontaktuj się z producentem.
305	Linia SP-CT LN odwrócona lub awaria uziemienia	<ol style="list-style-type: none"> 1. Sprawdź, czy linia L i linia N SP-CT są odwrócone. 2. Jeśli komunikat o błędzie wciąż się pojawia, skontaktuj się z producentem.
306	Błąd komunikacji: M3 nie reaguje na SP-CT	<ol style="list-style-type: none"> 1. Sprawdź przewód komunikacyjny 2. Jeśli komunikat o błędzie wciąż się pojawia, skontaktuj się z producentem.
307	Błąd komunikacji	<ol style="list-style-type: none"> 1. Sprawdź przewód komunikacyjny 2. Jeśli komunikat o błędzie wciąż się pojawia, skontaktuj się z producentem.
400	Nieprawidłowe działanie wentylatora	<ol style="list-style-type: none"> 1. Po wyłączeniu sprawdź połączenie wentylatora. 2. Wymień wentylator. 3. Jeśli komunikat o błędzie wciąż się pojawia,

		skontaktuj się z producentem.
401	Nieprawidłowe działanie miernika	1. Sprawdź, czy miernik jest włączony 2. Sprawdź urządzenie zweryfikuj czy połączenie licznika jest poprawne.
402	Komunikacja optymalizatora i falownika jest nieprawidłowa	1. Sprawdź, czy optymalizator jest włączony. 2. Sprawdź, czy połączenie między optymalizatorem a falownikiem jest normalne.
403	Nieprawidłowa komunikacja pomiędzy panelami w ciągu	1. Po wyłączeniu sprawdź okablowanie ciągu PV 2. Jeśli komunikat o błędzie wciąż się pojawia, skontaktuj się z producentem.
404	Nieprawidłowe działanie nieulotnej pamięci EEPROM.	1. Uruchom ponownie falownik. 2. Jeśli komunikat o błędzie wciąż się pojawia, skontaktuj się z producentem.
405	Nieprawidłowa wersja oprogramowania sprzętowego DSP i COM	1. Sprawdź wersję oprogramowania sprzętowego 2. Jeśli komunikat o błędzie wciąż się pojawia, skontaktuj się z producentem.
406	Błąd modułu ładującego	1. Uruchom ponownie falownik 2. Jeśli komunikat o błędzie wciąż się pojawia, skontaktuj się z producentem.

13.3. Błąd systemowy

Kod błędu	Opis błędu	Zalecenia
200	Awaria przerywacza obwodu zwarcowego AFCI	1. Po wyłączeniu sprawdź panel sterowniczy 2. Uruchom ponownie falownik. 3. Jeśli komunikat o błędzie wciąż się pojawia, skontaktuj się z producentem.
201	Zbyt duży prąd upływowy	1. Uruchom ponownie falownik. 2. Jeśli komunikat o błędzie wciąż się pojawia, skontaktuj się z producentem.

202	Napięcie przy wejściu prądu stałego przekracza maksymalną dopuszczalną wartość	<ol style="list-style-type: none"> 1. Natychmiast odłącz przełącznik prądu stałego i sprawdź napięcie 2. Jeśli po przywróceniu normalnego napięcia kod błędu wciąż się pojawia, skontaktuj się z producentem
204	Odwrócone połączenie modułów fotowoltaicznych	<ol style="list-style-type: none"> 1. Po wyłączeniu sprawdź zaciski falownika. 2. Uruchom ponownie falownik. 3. Jeśli komunikat o błędzie wciąż się pojawia, skontaktuj się z producentem.
300	Przekroczone napięcie prądu zmiennego	<ol style="list-style-type: none"> 1. Sprawdź napięcie sieciowe. 2. Jeśli komunikat o błędzie wciąż się pojawia, mimo że napięcie sieci znajduje się w dopuszczalnym zakresie, skontaktuj się z producentem.
301	Odwrócone zaciski AC	<ol style="list-style-type: none"> 1. Sprawdź zaciski prądu przemiennego 2. Jeśli komunikat o błędzie wciąż się pojawia, skontaktuj się z producentem.
302	Brak połączenia AC	<ol style="list-style-type: none"> 1. Po wyłączeniu sprawdź okablowanie prądu przemiennego. 2. Jeśli komunikat o błędzie wciąż się pojawia, skontaktuj się z producentem.
303	PE nie działa poprawnie	<ol style="list-style-type: none"> 1. Sprawdź PE, aby upewnić się, że połączenie kabli jest dobre. 2. Jeśli komunikat o błędzie wciąż się pojawia, skontaktuj się z producentem
304	Przekroczona częstotliwość prądu zmiennego	<ol style="list-style-type: none"> 1. Uruchom ponownie falownik. 2. Jeśli komunikat o błędzie wciąż się pojawia, skontaktuj się z producentem.
305	Przeciążenie	<ol style="list-style-type: none"> 1. Sprawdź, czy obciążenie przy wyjściu mieści się w zakresie; Jeśli obciążenie jest zbyt duże, zmniejsz obciążenie. 2. Jeśli komunikat o błędzie wciąż się pojawia, skontaktuj się z producentem.
306	Linia N przekładnika prądowego jest źle podłączona	<ol style="list-style-type: none"> 1. Po wyłączeniu, sprawdź połączenie SP-CT. 2. Jeśli komunikat o błędzie wciąż się pojawia, skontaktuj się z producentem.
307	Błąd komunikacji: M3 nie reaguje na SP-CT	<ol style="list-style-type: none"> 1. Sprawdź przewód komunikacyjny 2. Jeśli komunikat o błędzie wciąż się pojawia, skontaktuj się z producentem.

308	Błąd komunikacji; zbyt długi czas parowania	1. Uruchom ponownie parowanie 2. Jeśli komunikat o błędzie wciąż się pojawia, skontaktuj się z producentem.
400	Impedancja prądu stałego poza zakresem	1. Uruchom ponownie falownik 2. Jeśli komunikat o błędzie wciąż się pojawia, skontaktuj się z producentem.
401	Zbyt wysokie napięcie prądu stałego	1. Uruchom ponownie falownik. 2. Jeśli komunikat o błędzie wciąż się pojawia, skontaktuj się z producentem.
402	Zbyt wysoki wyjściowy prąd stały	1. Uruchom ponownie falownik. 2. Jeśli komunikat o błędzie wciąż się pojawia, skontaktuj się z producentem.
403	Niestabilny prąd wyjściowy	1. Po wyłączeniu sprawdź, czy prąd wyjściowy jest stabilny 2. Jeśli komunikat o błędzie wciąż się pojawia, skontaktuj się z producentem.
404	Błąd magistrali	1. Uruchom ponownie falownik. 2. Jeśli komunikat o błędzie wciąż się pojawia, skontaktuj się z producentem.
405	Błąd przekaźnika	1. Uruchom ponownie falownik. 2. Jeśli komunikat o błędzie wciąż się pojawia, skontaktuj się z producentem.
406	Usterka przy włączaniu urządzenia	1. Uruchom ponownie falownik. 2. Jeśli komunikat o błędzie wciąż się pojawia, skontaktuj się z producentem.
407	Błąd autotestu	1. Uruchom ponownie falownik. 2. Jeśli komunikat o błędzie wciąż się pojawia, skontaktuj się z producentem.
408	Zbyt wysoka temperatura współczynnika rezystancji (NTC)	1. Po wyłączeniu sprawdź temperaturę po czym normalnie uruchom ponownie falownik. 2. Jeśli komunikat o błędzie wciąż się pojawia, skontaktuj się z producentem.
409	Nieprawidłowe napięcie magistrali	1. Uruchom ponownie falownik. 2. Jeśli komunikat o błędzie wciąż się pojawia, skontaktuj się z

		producentem.
410	Nieprawidłowy pomiar działania izolacji	1. Uruchom ponownie falownik. 2. Jeśli komunikat o błędzie wciąż się pojawia, skontaktuj się z producentem.
411	Błąd komunikacji	1. Po wyłączeniu sprawdź okablowanie 2. Jeśli komunikat o błędzie wciąż się pojawia, skontaktuj się z producentem
412	Błąd czujnika temperatury	1. Po wyłączeniu sprawdź, czy miernik temperatury jest prawidłowo podłączony. 2. Jeśli komunikat o błędzie wciąż się pojawia, skontaktuj się z producentem.
413	Błąd napędu	1. Uruchom ponownie falownik. 2. Jeśli komunikat o błędzie wciąż się pojawia, skontaktuj się z producentem.
414	Błąd pamięci	1. Uruchom ponownie falownik. 2. Jeśli komunikat o błędzie wciąż się pojawia, skontaktuj się z producentem.
415	Błąd zasilania dodatkowego	1. Uruchom ponownie falownik. 2. Jeśli komunikat o błędzie wciąż się pojawia, skontaktuj się z producentem.
416	Nadprąd wykryty przez oprogramowanie	1. Uruchom ponownie falownik. 2. Jeśli komunikat o błędzie wciąż się pojawia, skontaktuj się z producentem.
417	Wahania napięcia sieciowego	1. Uruchom ponownie falownik. 2. Jeśli komunikat o błędzie wciąż się pojawia, skontaktuj się z producentem.
418	Nieprawidłowa wersja oprogramowania sprzętowego DSP i COM	1. Sprawdź wersję oprogramowania sprzętowego 2. Jeśli komunikat o błędzie wciąż się pojawia, skontaktuj się z producentem.
419	Wyłącznik różnicowoprądowy (GFCI) nie działa poprawnie	1. Uruchom ponownie falownik. 2. Jeśli komunikat o błędzie wciąż się pojawia, skontaktuj się z producentem.

420	Uszkodzenie modułu wyłącznika różnicowoprądowego (GFCI)	1. Po wyłączeniu sprawdź moduł wyłącznika różnicowoprądowego (GFCI). 2. Jeśli komunikat o błędzie wciąż się pojawia, skontaktuj się z producentem.
421	Złożone programowalne układy elektroniczne (CPLD) nie działają poprawnie	1. Uruchom ponownie falownik. 2. Jeśli komunikat o błędzie wciąż się pojawia, skontaktuj się z producentem.
422	Próbki niespójne	1. Uruchom ponownie falownik. 2. Jeśli komunikat o błędzie wciąż się pojawia, skontaktuj się z producentem.
423	Błędnie podłączony akumulator	1. Uruchom ponownie falownik. 2. Jeśli komunikat o błędzie wciąż się pojawia, skontaktuj się z producentem.
424	Napięcie akumulatora i panel sterowania wykazują niespójne wyniki	1. Uruchom ponownie falownik. 2. Jeśli komunikat o błędzie wciąż się pojawia, skontaktuj się z producentem.
425	Błąd autotestu wyłącznika różnicowoprądowego (AFCI)	1. Uruchom ponownie falownik. 2. Jeśli komunikat o błędzie wciąż się pojawia, skontaktuj się z producentem.


14. Gwarancja producenta

Zobacz: karta gwarancyjna

15. Odłączenie falownika

15.1. Demontaż falownika

1. Odłączyć falownik w sposób opisany w sekcji 8.
2. Odłączyć wszystkie przewody od falownika.

 <p>CAUTION</p>	<p>Niebezpieczeństwo poparzenia na skutek gorących części obudowy! Odczekać 20 minut przed demontażem, aż obudowa ostygnie.</p>
--	---

3. Odkręcić wszystkie wystające dławiki kablowe.
4. Podnieść falownik ze wspornika i odkręcić wspornik.

15.2. Pakowanie falownika


Jeśli to możliwe, zawsze pakować falownik w oryginalny karton i zabezpieczać go pasami mocującymi.

W przypadku, gdy oryginalny karton nie może być ponownie użyty, można również zapakować falownik do podobnego kartonu. Karton musi być całkowicie zamknięty i wykonany w taki sposób, aby pomieścić i wytrzymywał ciężar falownika.

15.3. Przechowywanie falownika

Falownik należy przechowywać w suchym miejscu, w którym temperatura otoczenia wynosi zawsze od -25°C do +60°C.

15.4. Utylizacja falownika

	<p>Nie wyrzucać uszkodzonych falowników ani ich akcesoriów wraz z odpadami domowymi. Należy postępować zgodnie z aktualnie obowiązującymi przepisami dotyczącymi utylizacji odpadów elektronicznych w miejscu instalacji. Należy dopilnować, aby stare urządzenie i ewentualne akcesoria były utylizowane w odpowiedni sposób.</p>
---	--

16. Deklaracja zgodności UE

Zgodnie z zakresem dyrektyw UE:

-2011/35/UE dyrektywa niskonapięciowa (LVD)

-2014/30/UE Dyrektywa o kompatybilności elektromagnetycznej (EMC)

-2011/65/UE dyrektywą RoHS i jej zmianą (UE)2015/863

Shenzhen Growatt New Energy Technology Co. Ltd potwierdza, że falowniki i akcesoria Growatt opisane w niniejszym dokumencie są zgodne z wyżej wymienionymi dyrektywami UE. Cała deklaracja zgodności UE znajduje się na stronie www.ginverter.com.

17. Specyfikacje

17.1. Parametry

Model i specyfikacja	MOD 3000TL3-X	MOD 4000TL3-X	MOD 5000TL3-X	MOD 6000TL3-X	MOD 7000TL3-X	MOD 8000TL3-X
Dane przy wejściu (DC)						
Max. zalecana moc PV (w warunkach testowych)	4500W	6000W	7500W	9000W	10500W	12000W
Napięcie DC	1100V					
Napięcie startowe	200V					
Napięcie znamionowe	580V					
Zakres napięcia punktu mocy maksymalnej	140-1000V					
Zakres napięcia przy pełnym	250-800V			320-850V		

naładowan iu akumulato rów						
Liczba modułów śledzących punkt mocy maksymal nej(MPP)	2					
Liczba ciągów PV na urządzenia śledzące MPP	1/1	1/1	1/1	1/1	1/1	1/1
Max. prąd wejściowy na urządzenia śledzące MPP	13/13A	13/13A	13/13A	13/13A	13/13A	13/13A
Max. prąd zwarciovy na urządzenie śledzące MPP	16/16A					
Max. prąd zwrotny	0A					
Dane na wyjściu AC						
Moc znamiono wa	3000W	4000W	5000W	6000W	7000W	8000W
Maksymal ny pozorny	3300VA	4400VA	5500VA	6600VA	7700VA	8800W

prąd zmienny						
Nominalne napięcie prądu zmiennego / zakres	230/400V					
Częstotliwość sieci prądu zmiennego / zakres	50/60 Hz 45-55Hz/55-65 Hz					
Maks. prąd wyjściowy	5.0A	6.7A	8.3A	10.0A	11.7A	13.3A
Prąd rozruchu	30A					
Maks. prąd awaryjny	24.6A				44.5A	
Zabezpieczenie przed maks. prądem awaryjnym	24.6A				44.5A	
Współczynnik mocy (nominal power)	>0.99					
Regulowany współczynnik mocy	0,8 Indukcyjny... 0,8 Pojemnościowy					
Całkowite zniekształcenia harmoniczne (THD)	<3%					

Kontrola rezystancji izolacji;	TAK	TAK	TAK	TAK	TAK	TAK
Ochrona przeciwprzebieciowa prądu zmiennego	Typ II Opcjonalnie	Typ II Opcjonalnie	Typ II Opcjonalnie	Typ II Opcjonalnie	Typ II Opcjonalnie	Typ II Opcjonalnie
Zabezpieczenie przeciwzwarciowe	TAK	TAK	TAK	TAK	TAK	TAK
Monitorowanie sieci	TAK	TAK	TAK	TAK	TAK	TAK
Ochrona przed pracą wyspową	TAK	TAK	TAK	TAK	TAK	TAK
Urządzenie monitorujące prąd resztkowy	TAK	TAK	TAK	TAK	TAK	TAK
Zabezpieczenie ciągów PV	TAK	TAK	TAK	TAK	TAK	TAK
Monitorowanie ciągów PV	Opcjonalnie	Opcjonalnie	Opcjonalnie	Opcjonalnie	Opcjonalnie	Opcjonalnie
Zabezpieczenie przerywacza obwodu	Opcjonalnie	Opcjonalnie	Opcjonalnie	Opcjonalnie	Opcjonalnie	Opcjonalnie

zwarcioweg o AFCI						
Dane ogólne						
Wymiary (szer./wys./g ł.) w mm	425*381*138 mm	425*381*138 mm	425*381*138 mm	425*381*138 mm	425*381*178 mm	425*381*178 mm
Ciężar	13.5kg	13.5kg	13.5kg	13.5kg	15kg	15kg
Zakres temperatury roboczej	-25°C ... +60 °C (> 45 °C - utrata mocy)					
Emisja hałasu (typowa)	≤ 35 dB (A)					
Wysokość nad poziomem morza	4000m					
Zużycie w nocy	1W					
Typ (topologia)	beztransformatorowy					

Chłodzenie	Chłodzenie naturalne
Stopień ochrony podzespołów	IP66
Wilgotność względna	0~100%
Połączenie DC	H4 / MC4 (OPCJONALNIE)
Połączenie AC	Wodoodporny dławik kablowy + zacisk OT lub terminal szybkiego złącza
Interfejsy	
Ekran	OLED + LED
USB / RS485	TAK
WIFI / GPRS / 4G/RF/LAN	Opcjonalnie

Model i specyfikacja	MOD 9000TL3-X	MOD 10TL3-X	MOD 11TL3-X	MOD 12TL3-X	MOD 13TL3-X	MOD 15TL3-X
Dane przy wejściu (DC)						
Max. zalecana moc PV (w warunkach testowych)	13500W	15000W	15000W	18000W	19500W	22500W
Napięcie DC	1100V					
Napięcie startowe	200V					
Napięcie znamionowe	580V					
Zakres napięcia punktu mocy maksymalnej	140-1000V					
Zakres napięcia przy pełnym naładowaniu akumulatorów	320-850V	400-850V	480-850V	520-850V	320-850V	400-850V

Liczba modułów śledzących punkt mocy maksymalnej(MPP)	2					
Liczba ciągów PV na urządzenia śledzące MPP	1/1	1/1	1/1	1/1	1/2	1/2
Max. prąd wejściowy na urządzenia śledzące MPP	13/13A	13/13A	13/13A	13/13A	13/26A	13/26A
Max. prąd zwarciový na urządzenie śledzące MPP	16/16A	16/16A	16/16A	16/16A	16/32A	16/32A
Max. prąd zwrotny	0A					
Dane na wyjściu AC						
Moc znamionowa	9000W	10000W	11000W	12000W	13000W	15000W
Maksymalny pozorny prąd zmienny	9900VA	11000VA	12100VA	13200VA	14300VA	165000VA
Nominalne napięcie prądu	230/400V					

zmiennego / zakres						
Częstotliwość sieci prądu zmiennego / zakres	50/60 Hz 45-55Hz/55-65 Hz					
Maks. prąd wyjściowy	15A	16.7A	18.3A	20.0A	21.7A	25A
Prąd rozruchu	30A					
Maks. prąd awaryjny	44.5A			58.5A		
Zabezpieczenie przed maks. prądem awaryjnym	44.5A			58.5A		
Współczynnik mocy (nominal power)	>0.99					
Regulowany współczynnik mocy	0,8 Indukcyjny... 0,8 Pojemnościowy					
Całkowite zniekształcenia harmoniczne (THD)	<3%					
Rodzaj podłączenia do sieci prądu	3W+PE/3W+N + PE					

Kontrola rezystancji izolacji;	TAK	TAK	TAK	TAK	TAK	TAK
Ochrona przeciwprzepięciowa prądu zmiennego	Typ II Opcjonalnie	Typ II Opcjonalnie	Typ II Opcjonalnie	Typ II Opcjonalnie	Typ II Opcjonalnie	Typ II Opcjonalnie
Zabezpieczenie przeciwzwarciowe	TAK	TAK	TAK	TAK	TAK	TAK
Monitorowanie sieci	TAK	TAK	TAK	TAK	TAK	TAK
Ochrona przed pracą wyspową	TAK	TAK	TAK	TAK	TAK	TAK
Urządzenie monitorujące prąd resztkowy	TAK	TAK	TAK	TAK	TAK	TAK
Zabezpieczenie ciągów PV	TAK	TAK	TAK	TAK	TAK	TAK
Monitorowanie ciągów PV	Opcjonalnie	Opcjonalnie	Opcjonalnie	Opcjonalnie	Opcjonalnie	Opcjonalnie
Zabezpieczenie przerywacza obwodu	Opcjonalnie	Opcjonalnie	Opcjonalnie	Opcjonalnie	Opcjonalnie	Opcjonalnie

zwarcio- we AFCI						
Dane ogólne						
Wymiary (szer./wys. /gł.) w mm	425*381*178 mm	425*381*178 mm	425*381*178 mm	425*381*178 mm	425*381*178 mm	425*381*178 mm
Ciężar	15 kg	15 kg	15 kg	16,5 kg	16,5 kg	16,5 kg
Zakres temperatur y roboczej	-25°C ... +60 °C (> 45 ° C - utrata mocy)					
Emisja hałasu (typowa)	≤ 35 dB (A)					
Wysokość nad poziomem morza	4000m					
Zużycie w nocy	1W					
Typ (topologia)	beztransformatorowy					

Chłodzenie	Chłodzenie naturalne
Stopień ochrony podzespołów	IP66
Wilgotność względna	0~100%
Połączenie DC	H4 / MC4 (OPCJONALNIE)
Połączenie AC	Wodoodporny dławik kablowy + zacisk OT lub terminal szybkiego złącza
Interfejsy	
Ekran	OLED + LED
USB / RS485	TAK
WIFI / GPRS / 4G/RF/LAN	Opcjonalnie

Modele Australijskie

Model i specyfikacja	MOD 3000TL3-XAU	MOD 4000TL3-XAU	MOD 5000TL3-XAU	MOD 6000TL3-XAU	MOD 7000TL3-XAU	MOD 8000TL3-XAU
Dane przy wejściu (DC)						
Max. zalecana moc PV (w warunkach testowych)	4500W	6000W	7500W	9000W	10500W	12000W
Napięcie DC	1100V					
Napięcie startowe	200V					
Napięcie znamionowe	580V					
Zakres napięcia punktu mocy maksymalnej	140-1000V					
Zakres napięcia przy pełnym naładowaniu akumulatorów	250-800V			320-850V		

Liczba modułów śledzących punkt mocy maksymalnej(MPP)	2					
Liczba ciągów PV na urządzenia śledzące MPP	1/1	1/1	1/1	1/1	1/2	1/2
Max. prąd wejściowy na urządzenia śledzące MPP	13/13A	13/13A	13/13A	13/13A	13/26A	13/26A
Max. prąd zwarciový na urządzenie śledzące MPP	16/16A	16/16A	16/16A	16/16A	16/32A	16/32A
Max. prąd zwrotny	0A					
Dane na wyjściu AC						
Moc znamionowa	3000W	4000W	5000W	6000W	7000W	8000W
Maksymalny pozorny prąd zmienny	3000VA	4000VA	5000VA	6000VA	7000VA	8000W
Nominalne napięcie prądu	230/400V					

zmiennego / zakres						
Częstotliwość sieci prądu zmiennego / zakres	50/60 Hz 45-55Hz/55-65 Hz					
Maks. prąd wyjściowy	4.5A	6.0A	7.6A	9.1A	10.6A	12.1A
Prąd rozruchu	30A					
Maks. prąd awaryjny	24.6A			44.5A		
Zabezpieczenie przed maks. prądem awaryjnym	24.6A			44.5A		
Współczynnik mocy (nominal power)	>0.99					
Regulowany współczynnik mocy	0,8 Indukcyjny... 0,8 Pojemnościowy					
Całkowite zniekształcenia harmoniczne (THD)	<3%					
Rodzaj podłączenia do sieci prądu	3W+PE/3W+N + PE					

Kontrola rezystancji izolacji;	TAK	TAK	TAK	TAK	TAK	TAK
Ochrona przeciwprzepięciowa prądu zmiennego	Typ II Opcjonalnie	Typ II Opcjonalnie	Typ II Opcjonalnie	Typ II Opcjonalnie	Typ II Opcjonalnie	Typ II Opcjonalnie
Zabezpieczenie przeciwzwarciowe	TAK	TAK	TAK	TAK	TAK	TAK
Monitorowanie sieci	TAK	TAK	TAK	TAK	TAK	TAK
Ochrona przed pracą wyspową	TAK	TAK	TAK	TAK	TAK	TAK
Urządzenie monitorujące prąd reszkowy	TAK	TAK	TAK	TAK	TAK	TAK
Zabezpieczenie ciągów PV	TAK	TAK	TAK	TAK	TAK	TAK
Monitorowanie ciągów PV	Opcjonalnie	Opcjonalnie	Opcjonalnie	Opcjonalnie	Opcjonalnie	Opcjonalnie
Zabezpieczenie przerywacza obwodu	Opcjonalnie	Opcjonalnie	Opcjonalnie	Opcjonalnie	Opcjonalnie	Opcjonalnie

zwarciove go AFCI						
Dane ogólne						
Wymiary (szer./wys. /gł.) w mm	425*381*138 mm	425*381*138 mm	425*381*138 mm	425*381*138 mm	425*381*178 mm	425*381*178 mm
Ciężar	13.5kg	13.5kg	13.5kg	13.5kg	16,5kg	16,5kg
Zakres temperatur y roboczej	-25°C ... +60 °C (> 45 ° C - utrata mocy)					
Emisja hałas (typowa)	≤ 35 dB (A)					
Wysokość nad poziomem morza	4000m					
Zużycie w nocy	1W					
Typ (topologia)	beztransformatorowy					

Chłodzenie	Chłodzenie naturalne
Stopień ochrony podzespołów	IP66
Wilgotność względna	0~100%
Połączenie DC	H4 / MC4 (OPCJONALNIE)
Połączenie AC	Wodoodporny dławik kablowy + zacisk OT lub terminal szybkiego złącza
Interfejsy	
Ekran	OLED + LED
USB / RS485	TAK
WIFI / GPRS / 4G/RF/LAN	Opcjonalnie

Model i specyfikacja	MOD 9000TL3-XAU	MOD 10TL3-XAU	MOD 11TL3-XAU	MOD 12TL3-X	MOD 13TL3-X	MOD 15TL3-X
Dane przy wejściu (DC)						
Max. zalecana moc PV (w warunkach testowych)	13500W	15000W	15000W	18000W	19500W	22500W
Napięcie DC	1100V					
Napięcie startowe	200V					
Napięcie znamionowe	580V					
Zakres napięcia punktu mocy maksymalnej	140-1000V					
Zakres napięcia przy pełnym naładowaniu	320-850V	400-850V	400-850V	480-850V	480-850V	520-850V

akumulato rów						
Liczba modułów śledzących punkt mocy maksymal nej(MPP)	2					
Liczba ciągów PV na urządzenia śledzące MPP	1/2	1/2	1/2	1/2	1/2	1/2
Max. prąd wejściowy na urządzenia śledzące MPP	13/26A	13/26A	13/26A	13/26A	13/26A	13/26A
Max. prąd zwarcioowy na urządzenie śledzące MPP	16/32A	16/32A	16/32A	16/32A	16/32A	16/32A
Max. prąd zwrotny	0A					
Dane na wyjściu AC						
Moc znamiono wa	9000W	10000W	11000W	12000W	13000W	15000W
Maksymal ny pozorny prąd zmienny	9000VA	10000VA	11000VA	12000VA	13000VA	15000VA

Nominalne napięcie prądu zmiennego / zakres	230/400V					
Częstotliwość sieci prądu zmiennego / zakres	50/60 Hz 45-55HZ/55-65 Hz					
Maks. prąd wyjściowy	13.6A	15.2A	16.7A	18.2A	19.7A	22.7A
Prąd rozruchu	30A					
Maks. prąd awaryjny	44.5A			58.5A		
Zabezpieczenie przed maks. prądem awaryjnym	44.5A			58.5A		
Współczynnik mocy (nominal power)	>0.99					
Regulowany współczynnik mocy	0,8 Indukcyjny... 0,8 Pojemnościowy					
Całkowite zniekształcenia harmoniczne (THD)	<3%					

prądu ciągłego						
Kontrola rezystancji izolacji;	TAK	TAK	TAK	TAK	TAK	TAK
Ochrona przeciwprzepięciowa prądu zmiennego	Typ II Opcjonalnie	Typ II Opcjonalnie	Typ II Opcjonalnie	Typ II Opcjonalnie	Typ II Opcjonalnie	Typ II Opcjonalnie
Zabezpieczenie przeciwzwarciowe	TAK	TAK	TAK	TAK	TAK	TAK
Monitorowanie sieci	TAK	TAK	TAK	TAK	TAK	TAK
Ochrona przed pracą wyspową	TAK	TAK	TAK	TAK	TAK	TAK
Urządzenie monitorujące prąd resztkowy	TAK	TAK	TAK	TAK	TAK	TAK
Zabezpieczenie ciągów PV	TAK	TAK	TAK	TAK	TAK	TAK
Monitorowanie ciągów PV	Opcjonalnie	Opcjonalnie	Opcjonalnie	Opcjonalnie	Opcjonalnie	Opcjonalnie

Zabezpieczenie przerywacza obwodu zwarciego AFCI	Opcjonalnie	Opcjonalnie	Opcjonalnie	Opcjonalnie	Opcjonalnie	Opcjonalnie
Dane ogólne						
Wymiary (szer./wys./gł.) w mm	425*381*178 mm	425*381*178 mm	425*381*178 mm	425*381*178 mm	425*381*178 mm	425*381*178 mm
Ciężar	16,5 kg	16,5 kg	16,5 kg	16,5 kg	16,5 kg	16,5 kg
Zakres temperatury roboczej	-25°C ... +60 °C (> 45 ° C - utrata mocy)					
Emisja hałasu (typowa)	≤ 35 dB (A)					
Wysokość nad poziomem morza	4000m					
Zużycie w nocy	1W					

Typ (topologia)	beztransformatorowy
Chłodzenie	Chłodzenie naturalne
Stopień ochrony podzespołów	IP66
Wilgotność względna	0~100%
Połączenie DC	H4 / MC4 (OPCJONALNIE)
Połączenie AC	Wodoodporny dławik kablowy + zacisk OT lub terminal szybkiego złącza
Interfejsy	
Ekran	OLED + LED
USB / RS485	TAK

WIFI / GPRS / 4G/RF/LA N	Opcjonalnie
-----------------------------------	-------------

17.2. Momenty obrotowe

Śruba zaślepki obudowy	2Nm
Zaciski prądu zmiennego	0.7Nm
Śruba złącza sygnału	0.7Nm
Śruba bezpieczeństwa na uchwycie ściennym	1.2Nm
Śruba uziemiająca	1.2Nm

17.3. Załączniki

Załączniki do produktów można wybrać z poniższej tabeli:

Nazwa urządzenia	Skrócona nazwa
Shine GPRS-X	Interfejs USB: Moduł monitorujący GPRS
Shine WIFI-X	Interfejs USB: Moduł monitorujący WIFI
Shine RF-X	Interfejs USB: Moduł monitorowania RF
Shine LAN-X	Interfejs USB: Moduł monitorujący LAN

W celu naprawy falownika można wykonać jego naprawę na miejscu, przetransportować go do centrum serwisowego Growatt, lub wymienić na nowy, odpowiadający mu model. Gwarancja nie obejmuje kosztów recyklingu wadliwych urządzeń. Koszty instalacji lub ponownej instalacji uszkodzonego urządzenia powinny być również wyraźnie wyłączone z innych powiązanych kosztów logistyki i przetwarzania związanych z roszczeniami gwarancyjnymi dotyczącymi różnych aspektów.

18. Deklaracja zgodności UE

Model	Certyfikaty
MOD3-6KTL3-X MOD7-11KTL3-X MOD12-15KTL3-X	CE, IEC 62109, INMETRO, AS 4777.2, EN50549, N4105, C10/11, IEC 62116/61727, IEC 60068/61683
MOD 3-6KTL3-X MOD7-11 KTL3-X-AU MOD12-15KTL3-X	IEC 62109, AS 4777.2

19. Skontaktuj się z nami

Jeśli mają Państwo pytania techniczne dotyczące naszych produktów, prosimy o kontakt z infolinią Growatt New Energy Service. Potrzebujemy następujących informacji, aby zapewnić Państwu niezbędną pomoc:

- Typ falownika
- Numer seryjny falownika
- Kod komunikatu o błędzie
- Treść wyświetlona na wyświetlaczu OLED
- Typ i liczba modułów PV podłączonych do falownika.
- Metoda podłączenia falownika

Shenzhen Growatt New Energy Technology CO.,LTD
No.28 Guangming Road, Shiyan Street, Bao'an District,
Shenzhen, Chińska Republika Ludowa
+86 755 2747 1942
www.ginverter.com
service@ginverter.com